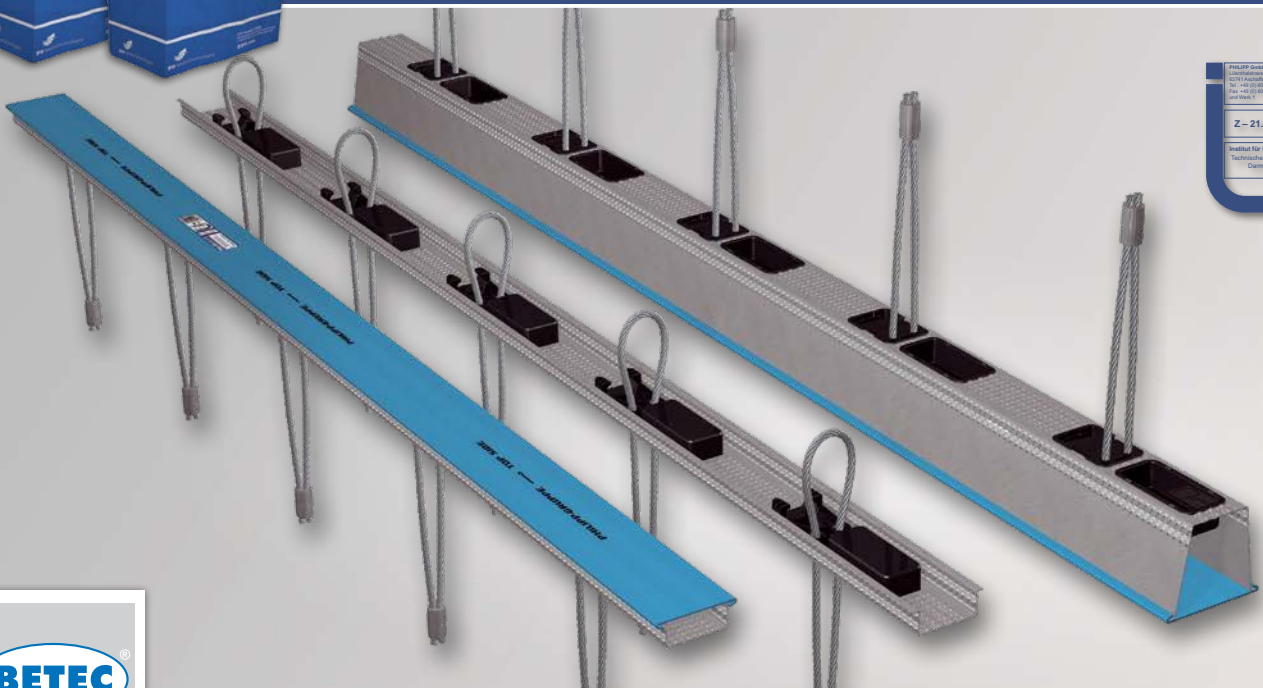


# PHILIPPGRUPPE



## PHILIPP Power Duo System



VB3-VZ-003-de-DE - 06/19



Z - 21.8 - 2028

Bauaufsichtliche Zulassung

## Transport- und Montagesysteme für den Fertigteilbau

### ■ Technische Fachabteilung

Unsere Mitarbeiter unterstützen Sie gerne in Ihrer Planungsphase mit Einbau- und Verwendungsvorschlägen zum Einsatz unserer Transport- und Montagesysteme für den Fertigteilbau.

### ■ Sonderausführungen

Individuell für Ihren speziellen Anwendungsfall.

### ■ Praktische Versuche vor Ort

Wir stellen sicher, dass unsere Konzepte genau auf Ihre Anforderungen zugeschnitten sind.

### ■ Prüfberichte

Zur Dokumentation und zu Ihrer Sicherheit.

### ■ Vor-Ort-Service

Gerne schulen unsere Ingenieure Ihre Techniker und Produktionsmitarbeiter bei Ihnen im Fertigteilwerk, beraten beim Einbau von Fertigteilen und helfen bei der Optimierung Ihrer Produktionsabläufe.

### ■ Hohe Anwendungssicherheit unserer Produkte

Enge Zusammenarbeit mit staatlichen Materialprüfungsanstalten (MPA) und - wenn erforderlich - bauaufsichtliche Zulassung unserer Produkte und Lösungen.

### ■ Software-Lösungen

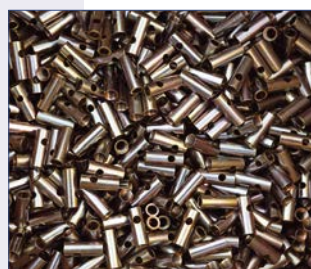
Bemessungsprogramme, Berechnungssoftware, Animationsfilme sowie Einbauteilkataloge finden Sie immer aktuell unter [www.philipp-gruppe.de](http://www.philipp-gruppe.de).

### ■ Kontakt Technik

Telefon: +49 (0) 6021 / 40 27-318  
Fax: +49 (0) 6021 / 40 27-340  
E-Mail: [technik@philipp-gruppe.de](mailto:technik@philipp-gruppe.de)

### ■ Kontakt Vertrieb

Telefon: +49 (0) 6021 / 40 27-300  
Fax: +49 (0) 6021 / 40 27-340  
E-Mail: [vertrieb@philipp-gruppe.de](mailto:vertrieb@philipp-gruppe.de)



## Bauaufsichtliche Zulassung Z - 21.8 - 2028

Deutsches  
Institut  
für  
Bautechnik

DIBt

**Allgemeine  
bauaufsichtliche  
Zulassung/  
Allgemeine  
Bauartgenehmigung**

**Zulassungsstelle für Bauprodukte und Bauarten  
Bautechnisches Prüfamt**

Eine vom Bund und den Ländern  
gemeinsam getragene Anstalt des öffentlichen Rechts  
Mitglied der EOTA, der UEAtc und der WFTAO

Datum: 09.05.2018      Geschäftszeichen: I 25-1.21.8-17/18

**Nummer:  
Z-21.8-2028**

**Geltungsdauer**  
vom: **9. Mai 2018**  
bis: **5. Juni 2019**

**Antragsteller:**  
**PHILIPP GmbH**  
Lilienthalstraße 7-9  
63741 Aschaffenburg

**Gegenstand dieses Bescheides:**  
**PHILIPP - Power Duo System mit Mörtelsystem PHILIPP BETEC**

Der oben genannte Regelungsgegenstand wird hiermit allgemein bauaufsichtlich  
zugelassen/ genehmigt.

Dieser Bescheid umfasst neun Seiten und 14 Anlagen.

Diese allgemeine bauaufsichtliche Zulassung/allgemeine Bauartgenehmigung ersetzt die allgemeine  
bauaufsichtliche Zulassung Nr. Z-21.8-2028 vom 26. Mai 2017. Der Gegenstand ist erstmals am  
5. Juni 2014 allgemein bauaufsichtlich zugelassen worden.

DIBt

DIBt | Kolonnenstraße 30 B | D-10829 Berlin | Tel.: +49 30 78730-0 | Fax: +49 30 78730-320 | E-Mail: [dibt@dibt.de](mailto:dibt@dibt.de) | [www.dibt.de](http://www.dibt.de)



Allgemeine bauaufsichtliche Zulassung/  
Allgemeine Bauartgenehmigung  
Nr. Z-21.8-2028

Seite 2 von 9 | 9. Mai 2018

### I ALLGEMEINE BESTIMMUNGEN

- 1 Mit diesem Bescheid ist die Verwendbarkeit bzw. Anwendbarkeit des Regelungsgegenstandes im Sinne der Landesbauordnungen nachgewiesen.
- 2 Dieser Bescheid ersetzt nicht die für die Durchführung von Bauvorhaben gesetzlich vorgeschriebenen Genehmigungen, Zustimmungen und Bescheinigungen.
- 3 Dieser Bescheid wird unbeschadet der Rechte Dritter, insbesondere privater Schutzrechte, erteilt.
- 4 Dem Verwender bzw. Anwender des Regelungsgegenstandes sind, unbeschadet weiter gehender Regelungen in den "Besonderen Bestimmungen", Kopien dieses Bescheides zur Verfügung zu stellen. Zudem ist der Verwender bzw. Anwender des Regelungsgegenstandes darauf hinzuweisen, dass dieser Bescheid an der Verwendungs- bzw. Anwendungsstelle vorliegen muss. Auf Anforderung sind den beteiligten Behörden ebenfalls Kopien zur Verfügung zu stellen.
- 5 Dieser Bescheid darf nur vollständig vervielfältigt werden. Eine auszugsweise Veröffentlichung bedarf der Zustimmung des Deutschen Instituts für Bautechnik. Texte und Zeichnungen von Werbeschriften dürfen diesem Bescheid nicht widersprechen, Übersetzungen müssen den Hinweis "Vom Deutschen Institut für Bautechnik nicht geprüfte Übersetzung der deutschen Originalfassung" enthalten.
- 6 Dieser Bescheid wird widerruflich erteilt. Die Bestimmungen können nachträglich ergänzt und geändert werden, insbesondere, wenn neue technische Erkenntnisse dies erfordern.
- 7 Dieser Bescheid bezieht sich auf die von dem Antragsteller gemachten Angaben und vorgelegten Dokumente. Eine Änderung dieser Grundlagen wird von diesem Bescheid nicht erfasst und ist dem Deutschen Institut für Bautechnik unverzüglich offenzulegen.
- 8 Die von diesem Bescheid umfasste allgemeine Bauartgenehmigung gilt zugleich als allgemeine bauaufsichtliche Zulassung für die Bauart.

**II BESONDERE BESTIMMUNGEN****1 Regelungsgegenstand und Verwendungs- bzw. Anwendungsbereich****1.1 Zulassungsgegenstand**

Das PHILIPP – Power Duo System mit Mörtelsystem PHILIPP BETEC besteht aus den PHILIPP – Verbindungsschienen Typ 84PDS700905 und Typ 84PDS200905 (nachfolgend Verbindungsschienen genannt) und dem Fugenmörtel PHILIPP – BETEC Vergussmörtel (PH-VG) oder PHILIPP – BETEC Thixo Mörtel (PH-TH). Die Verbindungsschienen bestehen aus einem Verwahrkasten aus profiliertem verzinktem Blech, in dem im Abstand von 250 mm flexible Seilschlaufen aus hochfestem Drahtseil mit einem Durchmesser von 6 mm angeordnet sind. Die Verbindungsschiene wird in Stahlbetonfertigteilmwänden eingebaut und wirkt als verlorene Schalung im Verbund mit dem umgebenden Beton.

Auf Anlage 1 ist die PHILIPP - Verbindungsschiene im eingebauten Zustand dargestellt.

**1.2 Verwendungs- bzw. Anwendungsbereich**

Das Power Duo System darf für Verbindungen oder Anbindungen von Stahlbetonfertigteilmwänden, in denen Kräfte aus statischer und quasi-statischer Belastung übertragen werden, verwendet werden.

Werden Anforderungen hinsichtlich der Feuerwiderstandsdauer an die Gesamtkonstruktion gestellt, gelten die Regelungen nach DIN EN 1992-1-2:2010-12 in Verbindung mit DIN EN 1992-1-2/NA:2010-12.

Für die Ausführung als nichttragende Brandwand gilt DIN EN 1992-1-2:2010-12 in Verbindung mit DIN EN 1992-1-2/NA:2010-12 und DIN 4102-4:2016-05. Die Stahlbetonfertigteilm-Verbindungen mittels Power Duo System dürfen dabei als gleichwertig zu den in DIN 4102-4:2016-05, Abschnitt 5.12.5 bis 5.12.7 geregelten Anschlüssen angesehen werden.

Das Power Duo System darf für tragende, brandbeanspruchte Verbindungen mit reduzierten Tragfähigkeiten entsprechend Anlage 11 verwendet werden.

Die Stahlbetonfertigteile müssen DIN EN 1992-1-1:2011-01 in Verbindung mit DIN EN 1992-1-1/NA:2013-04 entsprechen. Die Stahlbetonfertigteile müssen aus Normalbeton mit einer Festigkeitsklasse von mindestens C30/37 nach DIN EN 206-1:2001-07 hergestellt sein.

**2 Bestimmungen für das Bauprodukt****2.1 Eigenschaften und Zusammensetzung****2.1.1 Verbindungsschiene**

Die Verbindungsschiene muss den Zeichnungen und Angaben der Anlagen entsprechen.

Die in dieser allgemeinen bauaufsichtlichen Zulassung nicht angegebenen Werkstoffkennwerte, Abmessungen und Toleranzen der Verbindungsschiene müssen den beim Deutschen Institut für Bautechnik, bei der Zertifizierungsstelle und der fremdüberwachenden Stelle hinterlegten Angaben entsprechen.

**2.1.2 PHILIPP – BETEC Vergussmörtel (PH-VG)**

Der PHILIPP – BETEC Vergussmörtel muss der DAfStb-Richtlinie "Herstellung und Verwendung von zementgebundenem Vergussbeton und Vergussmörtel" (Ausgabe November 2011) und den beim Deutschen Institut für Bautechnik hinterlegten Angaben entsprechen.

**2.1.3 PHILIPP – BETEC Thixo Mörtel (PH-TH)**

Der PHILIPP – BETEC Thixo Mörtel muss den beim Deutschen Institut für Bautechnik hinterlegten Angaben entsprechen.



Allgemeine bauaufsichtliche Zulassung/  
Allgemeine Bauartgenehmigung  
Nr. Z-21.8-2028

Seite 4 von 9 | 9. Mai 2018

### 2.2 Verpackung, Lagerung und Kennzeichnung

#### 2.2.1 Verbindungsschiene

Verpackung, Beipackzettel oder Lieferschein der Verbindungsschiene muss vom Hersteller mit dem Übereinstimmungszeichen (Ü-Zeichen) nach den Übereinstimmungszeichen-Verordnungen der Länder gekennzeichnet sein. Die Kennzeichnung darf nur erfolgen, wenn die Voraussetzungen nach Abschnitt 2.3 erfüllt sind. Zusätzlich ist das Werkzeichen, die Zulassungsnummer und die vollständige Bezeichnung der Verbindungsschiene anzugeben.

Jede Verbindungsschiene ist mit dem Herstellerzeichen und der Bezeichnung "Typ 84PDS700905" bzw. "Typ 84PDS200905" zu kennzeichnen.

#### 2.2.2 PHILIPP – BETEC Vergussmörtel (PH-VG)

Verpackung, Lagerung und Kennzeichnung des PHILIPP – BETEC Vergussmörtels hat nach den Bestimmungen der DAfStb-Richtlinie "Herstellung und Verwendung von zementgebundenem Vergussbeton und Vergussmörtel" (Ausgabe November 2011) zu erfolgen.

#### 2.2.3 PHILIPP – BETEC Thixo Mörtel (PH-TH)

Verpackung, Beipackzettel oder Lieferschein des PHILIPP – BETEC Thixo Mörtels muss vom Hersteller mit dem Übereinstimmungszeichen (Ü-Zeichen) nach den Übereinstimmungszeichen-Verordnungen der Länder gekennzeichnet sein. Die Kennzeichnung darf nur erfolgen, wenn die Voraussetzungen nach Abschnitt 2.3 erfüllt sind. Zusätzlich sind das Werkzeichen, die Zulassungsnummer und die vollständige Bezeichnung des PHILIPP - BETEC Thixo Mörtels anzugeben.

Darüber hinaus sind die Bestimmungen der DAfStb-Richtlinie "Herstellung und Verwendung von zementgebundenem Vergussbeton und Vergussmörtel" (Ausgabe November 2011) sinngemäß anzuwenden.

### 2.3 Übereinstimmungsbestätigung

#### 2.3.1 Verbindungsschiene

##### 2.3.1.1 Allgemeines

Die Bestätigung der Übereinstimmung der Verbindungsschiene mit den Bestimmungen der von dem Bescheid erfassten allgemeinen bauaufsichtlichen Zulassung muss für jedes Herstellwerk mit einer Übereinstimmungserklärung des Herstellers auf der Grundlage einer werkseigenen Produktionskontrolle und eines Übereinstimmungszertifikates einer hierfür anerkannten Zertifizierungsstelle sowie einer regelmäßigen Fremdüberwachung durch eine anerkannte Überwachungsstelle nach Maßgabe der folgenden Bestimmungen erfolgen: Für die Erteilung des Übereinstimmungszertifikats und die Fremdüberwachung einschließlich der dabei durchzuführenden Produktprüfungen hat der Hersteller der Verbindungsschiene eine hierfür anerkannte Zertifizierungsstelle sowie eine hierfür anerkannte Überwachungsstelle einzuschalten.

Die Übereinstimmungserklärung hat der Hersteller durch Kennzeichnung des Bauprodukts mit dem Übereinstimmungszeichen (Ü-Zeichen) unter Hinweis auf den Verwendungszweck abzugeben.

Dem Deutschen Institut für Bautechnik ist von der Zertifizierungsstelle eine Kopie des von ihr erteilten Übereinstimmungszertifikats zur Kenntnis zu geben.

##### 2.3.1.2 Werkseigene Produktionskontrolle

In jedem Herstellwerk ist eine werkseigene Produktionskontrolle einzurichten und durchzuführen. Unter werkseigener Produktionskontrolle wird die vom Hersteller vorzunehmende kontinuierliche Überwachung der Produktion verstanden, mit der dieser sicherstellt, dass die von ihm hergestellten Bauprodukte den Bestimmungen der von diesem Bescheid erfassten allgemeinen bauaufsichtlichen Zulassung entsprechen.

Für Umfang, Art und Häufigkeit der werkseigenen Produktionskontrolle ist der beim Deutschen Institut für Bautechnik und der fremdüberwachenden Stelle hinterlegte Prüfplan maßgebend.

Allgemeine bauaufsichtliche Zulassung/  
Allgemeine Bauartgenehmigung  
Nr. Z-21.8-2028

Seite 5 von 9 | 9. Mai 2018

Die Ergebnisse der werkseigenen Produktionskontrolle sind aufzuzeichnen und auszuwerten. Die Aufzeichnungen müssen mindestens folgende Angaben enthalten:

- Bezeichnung des Bauprodukts bzw. des Ausgangsmaterials und der Bestandteile
- Art der Kontrolle oder Prüfung
- Datum der Herstellung und der Prüfung des Bauprodukts bzw. des Ausgangsmaterials oder der Bestandteile
- Ergebnis der Kontrolle und Prüfungen und soweit zutreffend Vergleich mit den Anforderungen
- Unterschrift des für die werkseigene Produktionskontrolle Verantwortlichen.

Die Aufzeichnungen sind mindestens fünf Jahre aufzubewahren und der für die Fremdüberwachung eingeschalteten Überwachungsstelle vorzulegen. Sie sind dem Deutschen Institut für Bautechnik und der zuständigen obersten Bauaufsichtsbehörde auf Verlangen vorzulegen.

Bei ungenügendem Prüfergebnis sind vom Hersteller unverzüglich die erforderlichen Maßnahmen zur Abstellung des Mangels zu treffen. Bauprodukte, die den Anforderungen nicht entsprechen, sind so zu handhaben, dass Verwechslungen mit übereinstimmenden ausgeschlossen werden. Nach Abstellung des Mangels ist - soweit technisch möglich und zum Nachweis der Mängelbeseitigung erforderlich - die bestehende Prüfung unverzüglich zu wiederholen.

#### 2.3.1.3 Fremdüberwachung

In jedem Herstellwerk ist die werkseigene Produktionskontrolle durch eine Fremdüberwachung regelmäßig zu überprüfen.

Im Rahmen der Fremdüberwachung ist eine Erstprüfung durchzuführen und sind Proben für Stichprobenprüfungen zu entnehmen. Die Probenahme und Prüfungen obliegen jeweils der anerkannten Überwachungsstelle.

Für Umfang, Art und Häufigkeit der Fremdüberwachung ist der beim Deutschen Institut für Bautechnik und der fremdüberwachenden Stelle hinterlegte Prüfplan maßgebend.

Die Ergebnisse der Zertifizierung und Fremdüberwachung sind mindestens fünf Jahre aufzubewahren. Sie sind von der Zertifizierungsstelle bzw. der Überwachungsstelle dem Deutschen Institut für Bautechnik und der zuständigen obersten Bauaufsichtsbehörde auf Verlangen vorzulegen.

#### 2.3.2 PHILIPP – BETEC Vergussmörtel (PH-VG)

Der Übereinstimmungsnachweis für den PHILIPP – BETEC Vergussmörtel hat nach den Bestimmungen der DAfStb-Richtlinie "Herstellung und Verwendung von zementgebundenem Vergussbeton und Vergussmörtel" (Ausgabe November 2011) zu erfolgen.

#### 2.3.3 PHILIPP – BETEC Thixo Mörtel (PH-TH)

##### 2.3.3.1 Allgemeines

Die Bestätigung der Übereinstimmung des PHILIPP – BETEC Thixo Mörtels mit den Bestimmungen der von dem Bescheid erfassten allgemeinen bauaufsichtlichen Zulassung muss für jedes Herstellwerk mit einer Übereinstimmungserklärung des Herstellers auf der Grundlage einer werkseigenen Produktionskontrolle und eines Übereinstimmungszertifikates einer hierfür anerkannten Zertifizierungsstelle sowie einer regelmäßigen Fremdüberwachung durch eine anerkannte Überwachungsstelle nach Maßgabe der folgenden Bestimmungen erfolgen: Für die Erteilung des Übereinstimmungszertifikats und die Fremdüberwachung einschließlich der dabei durchzuführenden Produktprüfungen hat der Hersteller des PHILIPP – BETEC Thixo Mörtels eine hierfür anerkannte Zertifizierungsstelle sowie eine hierfür anerkannte Überwachungsstelle einzuschalten.



Allgemeine bauaufsichtliche Zulassung/  
Allgemeine Bauartgenehmigung  
Nr. Z-21.8-2028

Seite 6 von 9 | 9. Mai 2018

Die Übereinstimmungserklärung hat der Hersteller durch Kennzeichnung des Bauprodukts mit dem Übereinstimmungszeichen (Ü-Zeichen) unter Hinweis auf den Verwendungszweck abzugeben.

Dem Deutschen Institut für Bautechnik ist von der Zertifizierungsstelle eine Kopie des von ihr erteilten Übereinstimmungszertifikats zur Kenntnis zu geben.

### 2.3.3.2 Werkseigene Produktionskontrolle

In jedem Herstellwerk ist eine werkseigene Produktionskontrolle einzurichten und durchzuführen. Unter werkseigener Produktionskontrolle wird die vom Hersteller vorzunehmende kontinuierliche Überwachung der Produktion verstanden, mit der dieser sicherstellt, dass die von ihm hergestellten Bauprodukte den Bestimmungen der von diesem Bescheid erfassten allgemeinen bauaufsichtlichen Zulassung entsprechen.

Für Umfang, Art und Häufigkeit der werkseigenen Produktionskontrolle sind die Bestimmungen der DAfStb-Richtlinie "Herstellung und Verwendung von zementgebundenem Vergussbeton und Vergussmörtel" (Ausgabe November 2011) sinngemäß anzuwenden.

### 2.3.3.3 Fremdüberwachung

In jedem Herstellwerk ist die werkseigene Produktionskontrolle durch eine Fremdüberwachung regelmäßig zu überprüfen.

Im Rahmen der Fremdüberwachung ist eine Erstprüfung durchzuführen und sind Proben für Stichprobenprüfungen zu entnehmen. Die Probenahme und Prüfungen obliegen jeweils der anerkannten Überwachungsstelle.

Für Umfang, Art und Häufigkeit der Fremdüberwachung einschließlich der Erstprüfung sind die Bestimmungen der DAfStb-Richtlinie "Herstellung und Verwendung von zementgebundenem Vergussbeton und Vergussmörtel" (Ausgabe November 2011) sinngemäß anzuwenden.

Die Ergebnisse der Zertifizierung und Fremdüberwachung sind mindestens fünf Jahre aufzubewahren. Sie sind von der Zertifizierungsstelle bzw. der Überwachungsstelle dem Deutschen Institut für Bautechnik und der zuständigen obersten Bauaufsichtsbehörde auf Verlangen vorzulegen.

## 3 Bestimmungen für Planung, Bemessung und Ausführung

### 3.1 Planung

#### 3.1.1 Stahlbetonfertigteile

Die Stahlbetonfertigteile sind, falls im Folgenden nicht anderes bestimmt wird, entsprechend DIN EN 1992-1-1:2011-01 mit DIN EN 1992-1-1/NA:2013-04 zu planen.

Für die Stahlbetonfertigteile ist Normalbeton mit einer Festigkeitsklasse von mindestens C30/37 nach DIN EN 206-1:2001-07 zu verwenden.

Die Stahlbetonfertigteile müssen eine Mindestwanddicke von 14 cm aufweisen.

Im Bereich der Verbindungsschienen ist, zur Gewährleistung der Rückhängung der eingeleiteten Schlaufenkräfte, eine Mindestbewehrung der Randeinfassung der Fertigteile mit Steckbügeln  $\varnothing 8/25$  und Längsstäben  $2\varnothing 10$  entsprechend den Angaben der Anlagen vorzusehen. Die Steckbügel können durch eine vergleichbare Mattenbewehrung (z. B. Q257 A) ersetzt werden.



Die Verbindungsschienen sind auf den Verwahrkästen mit Pfeilen und der Bezeichnung "Oben" gekennzeichnet. Die Pfeile von gegenüberliegenden Schienen können beide auf die Fertigteiloberkante zeigen (Einbauvariante A, bei einer maximaler vertikalen Toleranz von 30 mm) oder entgegengesetzt ausgerichtet sein, d.h. eine Verbindungsschiene ist mit dem Pfeil in Richtung der Fertigteilunterkante eingebaut (Einbauvariante B, bei einer maximalen vertikalen Toleranz von 125 mm). Sind beide Schienen gleichermaßen ausgerichtet, ist bei einer vertikalen Toleranz zwischen 30 mm und 125 mm ebenfalls von Einbauvariante B auszugehen.

Randabstände sowie horizontale und vertikale Toleranzen der Seilschlaufenausrichtung gemäß Anlagen 3 bis 5 sind einzuhalten.

### 3.1.2 Stahlbetonfertigteile - Verbindung

Die Verbindung der Stahlbetonfertigteile darf Kräfte aus statischer und quasi-statischer Belastung übertragen.

Die Fugen dürfen sowohl mit dem Fugenmörtel PHILIPP – BETEC Vergussmörtel (PH-VG) als auch mit dem PHILIPP – BETEC Thixo Mörtel (PH-TH) verfüllt werden. Bei Verwendung des Fugenmörtels PHILIPP – BETEC Thixo Mörtel (PH-TH) sind die speziellen Verarbeitungsvorgaben in Abschnitt 4.2 zu beachten.

Mit dem PHILIPP – BETEC Vergussmörtel (PH-VG) darf im Regelfall eine Vergusshöhe von 3,75 m ausgeführt werden. Höhere Fugen sind nur zulässig, wenn der spätere Verguss der Fugen abschnittsweise mit einem Vergusschlauch über je 3,75 m vorgenommen wird.

Eine Zwangsbeanspruchung der Stahlbetonfertigteile - Verbindung aus Temperaturänderung oder freier Bewitterung ist auszuschließen. Hiervon kann abgewichen werden, wenn für den jeweiligen Anwendungsfall ein Nachweis der Begrenzung der Rissbreite nach Abschnitt 3.2.5 erfolgt.

Die Stahlbetonfertigteile - Verbindung ist entsprechend den Angaben der Anlagen auszubilden. Die Verbindungen sind so zu planen, dass der in den Anlagen angegebene Sollwert der Übergreifungslänge der Seilschlaufen eingehalten wird.

## 3.2 Bemessung

### 3.2.1 Allgemeines

Der statische Nachweis über die Tragfähigkeit der Stahlbetonfertigteile und deren Verbindung ist in jedem Einzelfall zu erbringen.

Die Stahlbetonfertigteile sind entsprechend DIN EN 1992-1-1:2011-01 mit DIN EN 1992-1-1/NA:2013-04 zu bemessen.

Die nachfolgenden Bemessungswerte gelten nur für Stahlbetonfertigteile mit einer Betonfestigkeitsklasse von mindestens C30/37 nach DIN EN 206-1:2001-07.

Die Verbindung der Stahlbetonfertigteile mit Verbindungsschienen kann Zugkräfte sowie Querkkräfte parallel und senkrecht zur Fuge übertragen (siehe Anlage 1, Bild 2).

Die Nachweise im Grenzzustand der Tragfähigkeit bei Beanspruchung durch Zugkräfte sowie Querkkräfte parallel und senkrecht zur Fuge sind gemäß den Anlagen 8 und 9 zu führen. Durch den Nachweis im Grenzzustand der Tragfähigkeit gilt der Nachweis im Grenzzustand der Gebrauchstauglichkeit als erfüllt.

Infolge Querkkräfte parallel und senkrecht zur Fuge ergeben sich Spreizkräfte in der Fuge. Die daraus resultierenden Zugkräfte (siehe Anlage 9, Tabelle 5) sind beim Zugkraftnachweis zusätzlich zu den 'äußeren' Zugkräften zu berücksichtigen.



Allgemeine bauaufsichtliche Zulassung/  
Allgemeine Bauartgenehmigung  
Nr. Z-21.8-2028

Seite 8 von 9 | 9. Mai 2018

Der Zugkraftnachweis nach Anlage 9 kann unter folgenden Bedingungen entfallen:

- ausschließliche Beanspruchung durch Querkräfte parallel zur Fuge oder
- die Summe aus 'äußeren' Zugkräften und Zugkräften aus Querkraft senkrecht zur Fuge (siehe Anlage 10) wird durch eine entsprechend angeordnete Bewehrung (z. B. Ringanker) oder durch andere konstruktive Maßnahmen (eingespannte Stützen, Reibungskräfte bei vollflächig aufstehenden Wandelementen, o. ä.) abgetragen.

Für die beiden Einbauvarianten A und B sowie zugehörigen vertikalen Toleranzen gelten unterschiedliche Bemessungswiderstände (Anlage 6 und 7).

### 3.2.2 Zugkrafttragfähigkeit

Für die Zugkrafttragfähigkeit der mit der Verbindungsschiene bewehrten Fuge dürfen für den Grenzzustand der Tragfähigkeit die Bemessungswerte  $Z_{Rd}$  nach Anlage 6, Tabelle 1 (Einbauvariante A) bzw. nach Anlage 7, Tabelle 3 (Einbauvariante B) angesetzt werden.

### 3.2.3 Querkrafttragfähigkeit parallel zur Fuge

Für die Querkrafttragfähigkeit parallel zur Fuge der mit der Verbindungsschiene bewehrten Fuge dürfen für den Grenzzustand der Tragfähigkeit die Bemessungswerte  $v_{Rd,II}$ , abhängig vom verwendeten Fugenmörtel (PH-VG oder PH-TH), nach Anlage 6, Tabelle 2 (Einbauvariante A) bzw. nach Anlage 7, Tabelle 4 (Einbauvariante B) angesetzt werden.

Bei gleichzeitiger Wirkung von Querkräften senkrecht zur Fuge ist der Bemessungswert  $v_{Rd,II}$  mit der Interaktionsbeziehung nach Anlage 8, Diagramm 1 abzumindern.

### 3.2.4 Querkrafttragfähigkeit senkrecht zur Fuge

Für die Querkrafttragfähigkeit senkrecht zur Fuge der mit der Verbindungsschiene bewehrten Fuge dürfen für den Grenzzustand der Tragfähigkeit die Bemessungswerte  $v_{Rd,I}$ , abhängig von der Bauteildicke, der Betonfestigkeitsklasse und vom verwendeten Fugenmörtel (PH-VG oder PH-TH), nach Anlage 6, Tabelle 2 (Einbauvariante A) bzw. nach Anlage 7, Tabelle 4 (Einbauvariante B) angesetzt werden.

Bei gleichzeitiger Wirkung von Querkräften parallel zur Fuge sind die Bemessungswerte  $v_{Rd,I}$  mit der Interaktionsbeziehung nach Anlage 8, Diagramm 1 abzumindern.

### 3.2.5 Begrenzung der Rissbreite

Kann eine Zwangsbeanspruchung der Stahlbetonfertigteile - Verbindung aus Temperaturänderung oder freier Bewitterung nicht ausgeschlossen werden, ist nachzuweisen, dass im Bereich der Stahlbetonfertigteile - Verbindung die Rissbreite infolge dieser Beanspruchung auf  $w_k \leq 0,3$  mm beschränkt bleibt. Infolge Querkraftbeanspruchung ergeben sich keine zusätzlichen Rissbreiten.

### 3.2.6 Tragfähigkeit unter Brandbeanspruchung

Für die Tragfähigkeit unter Brandbeanspruchung der mit der Verbindungsschiene bewehrten Fuge dürfen die Bemessungswerte  $Z_{Rd,fi}$  und  $v_{Rd,fi,II}$  nach Anlage 11, Tabelle 7 angesetzt werden.

## 3.3 Ausführung

### 3.3.1 Herstellung der Stahlbetonfertigteile

Die Verbindungsschienen sind entsprechend der Einbauanweisung des Herstellers und den Anlagen einzubauen.

Die Pfeile auf den Verwahrkästen zeigen die Einbaurichtung der Verbindungsschienen im Fertigteile an.

Allgemeine bauaufsichtliche Zulassung/  
Allgemeine Bauartgenehmigung  
Nr. Z-21.8-2028

Seite 9 von 9 | 9. Mai 2018

Die Endverankerungen der Seilschlaufen sind im Winkel von 90° zum Verwehrkasten im Fertigteil auszurichten. Bei vertikalem Einbau der Verbindungsschienen in der Schalung ist die Montagestabilität der Endverankerungen der Seilenden im Fertigteil durch Anbinden an die Bewehrung mit Draht sicherzustellen.

Um zusätzliche Verformungen aus Schwinden zu begrenzen, sind die Fertigteile vor Auslieferung entsprechend zu lagern.

### 3.3.2 Herstellung der Stahlbetonfertigteil - Verbindung

Die Stahlbetonfertigteil - Verbindung mittels Verbindungsschienen ist entsprechend der Einbauanweisung des Herstellers und den Angaben der Anlagen herzustellen.

Die Seilschlaufen sind für den Betoniervorgang bei der Herstellung der Fertigteile im Verwehrkasten eingeklappt und der Verwehrkasten gegen das Eindringen von Beton durch ein Kunststoffprofil (längsseitig) und Klebeband (stirnseitig) verschlossen. Zur Montage der erhärteten Fertigteile wird der Verschluss geöffnet und entfernt und die Schlaufen im Winkel von 90° zum Verwehrkasten herausgeklappt.

Bei richtiger Ausrichtung der Seilschlaufen überlappen sich diese horizontal in dem in Anlage 5 angegebenen Toleranzbereich und liegen in vertikaler Richtung mit einem Abstand von maximal 125 mm übereinander.

Der Fugenmörtel PHILIPP – BETEC Vergussmörtel (PH-VG) oder PHILIPP – BETEC Thixo Mörtel (PH-TH) ist entsprechend den Verarbeitungshinweisen des Herstellers anzumischen und sorgfältig einzubringen. Zusätzlich gelten die Bestimmungen der DAfStb-Richtlinie "Herstellung und Verwendung von zementgebundenem Vergussbeton und Vergussmörtel" (Ausgabe November 2011).

Signifikante Hohlräume in den Fugen sind auszuschließen.

#### Spezielle Vorgaben für den Fugenmörtel PHILIPP – BETEC Thixo Mörtel (PH-TH):

Beim Anmischen und Einbringen des Fugenmörtel PHILIPP – BETEC Thixo Mörtel (PH-TH) ist die Verarbeitungsanleitung nach Anlage 13 einzuhalten. Insbesondere ist auf die richtige Konsistenz des Mörtels zu achten; hierzu ist das Ausbreitmaß nach Anlage 13 einzuhalten. Für das Verfüllen dürfen nur Schneckenpumpen oder Durchlaufmischer verwendet werden. Der Mörtel ist über das speziell gekrümmte Einfüllrohr nach Anlage 13 einzubringen.

Die Anforderungen an den Betrieb zur Durchführung der Fugenverfüllung mit PHILIPP - BETEC Thixo Mörtel gemäß Anlage 14 sind einzuhalten.

Beatrix Wittstock  
Referatsleiterin

Beglaubigt



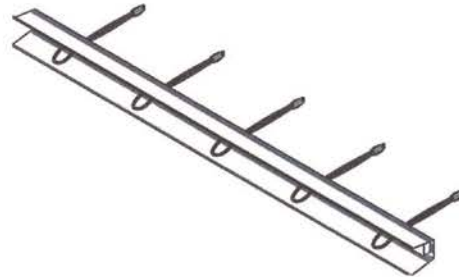
Allgemeine bauaufsichtliche Zulassung/  
Allgemeine Bauartgenehmigung  
Nr. Z-21.8-2028 vom 9. Mai 2018

Deutsches  
Institut  
für  
Bautechnik

DIBt

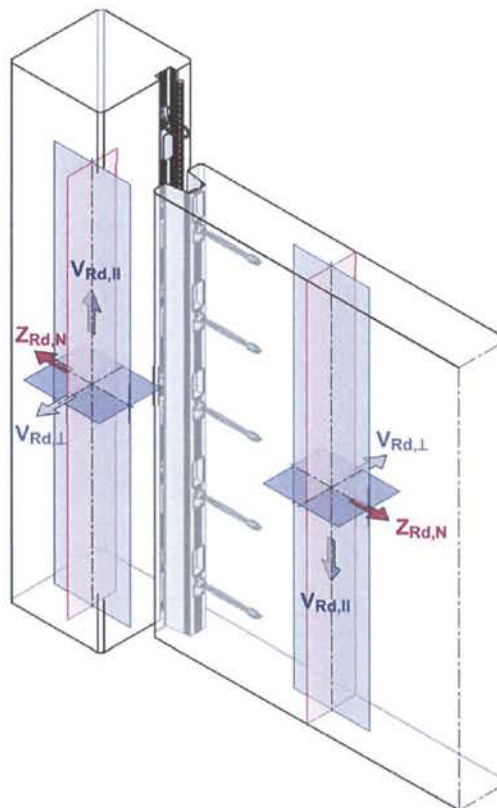


Typ 84PDS200905: flache Schiene



Typ 84PDS700905: tiefe Schiene

**Bild 1: Verwahrkasten mit eingesetzten Seilschlaufen (im Transportzustand eingeklappt)**



**Bild 2: Einbauzustand ohne Fugenverguss und Darstellung der zulässigen Belastungsrichtung**

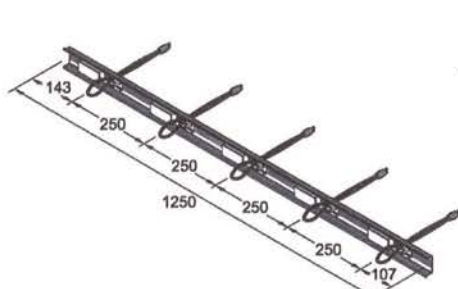
PHILIPP – Power Duo System	Anlage 1
Produkt, Einbauzustand und zulässige Belastungsrichtungen	

Bauaufsichtliche Zulassung Z - 21.8 - 2028

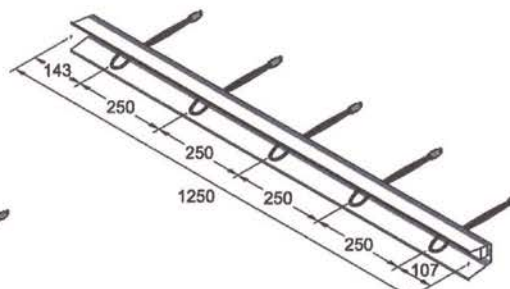
Allgemeine bauaufsichtliche Zulassung/  
Allgemeine Bauartgenehmigung  
Nr. Z-21.8-2028 vom 9. Mai 2018

Deutsches  
Institut  
für  
Bautechnik

DIBt

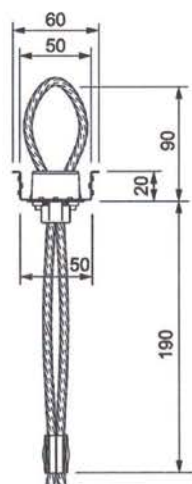


Typ 84PDS200905: flache Schiene

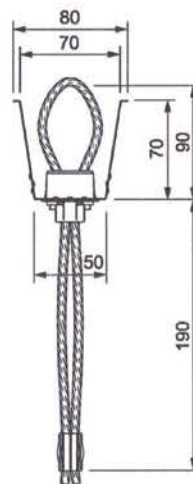


Typ 84PDS700905: tiefe Schiene

**Bild 3: Verwahrkasten mit eingesetzten Seilschlaufen**



Typ 84PDS200905: flache Schiene



Typ 84PDS700905: tiefe Schiene

**Bild 4: Verwahrkasten mit Seilschlaufe – Querschnitt**

PHILIPP – Power Duo System	Anlage 2
Produktabmessungen	

Z29785.18

1.21.8-17/18

Allgemeine bauaufsichtliche Zulassung/  
Allgemeine Bauartgenehmigung  
Nr. Z-21.8-2028 vom 9. Mai 2018

Deutsches  
Institut  
für  
Bautechnik

DIBt

B500A/B Bügel Ø8/250  
Verankerungslänge  
nach DIN EN 1992-1-1

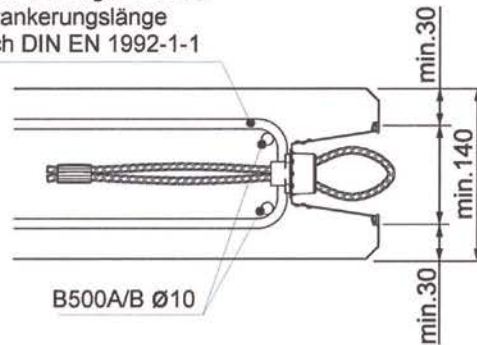


Bild 5: Bewehrung

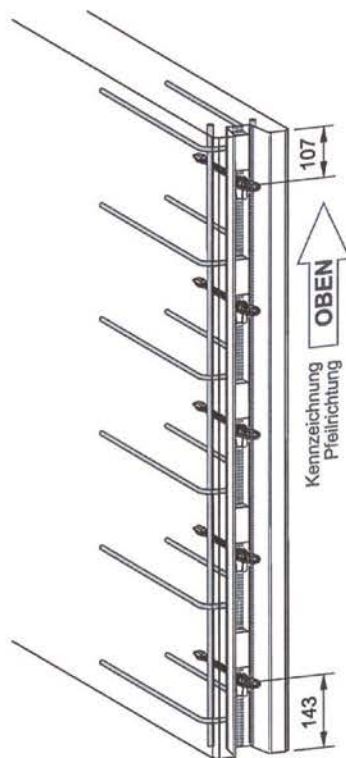


Bild 6: Randabstände der flachen und tiefen Schiene

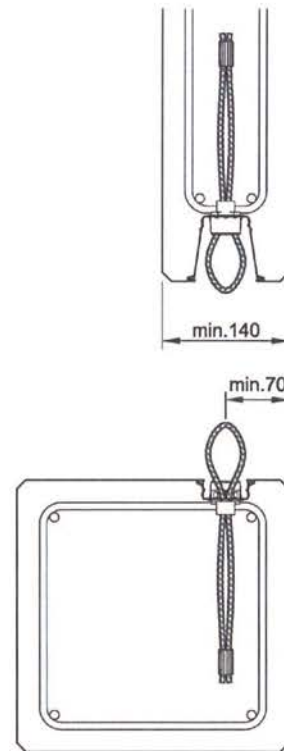


Bild 7: Bauteildicke

PHILIPP – Power Duo System

Einbaucharakteristik,  
Bauteildicken, Randabstände, Bewehrung

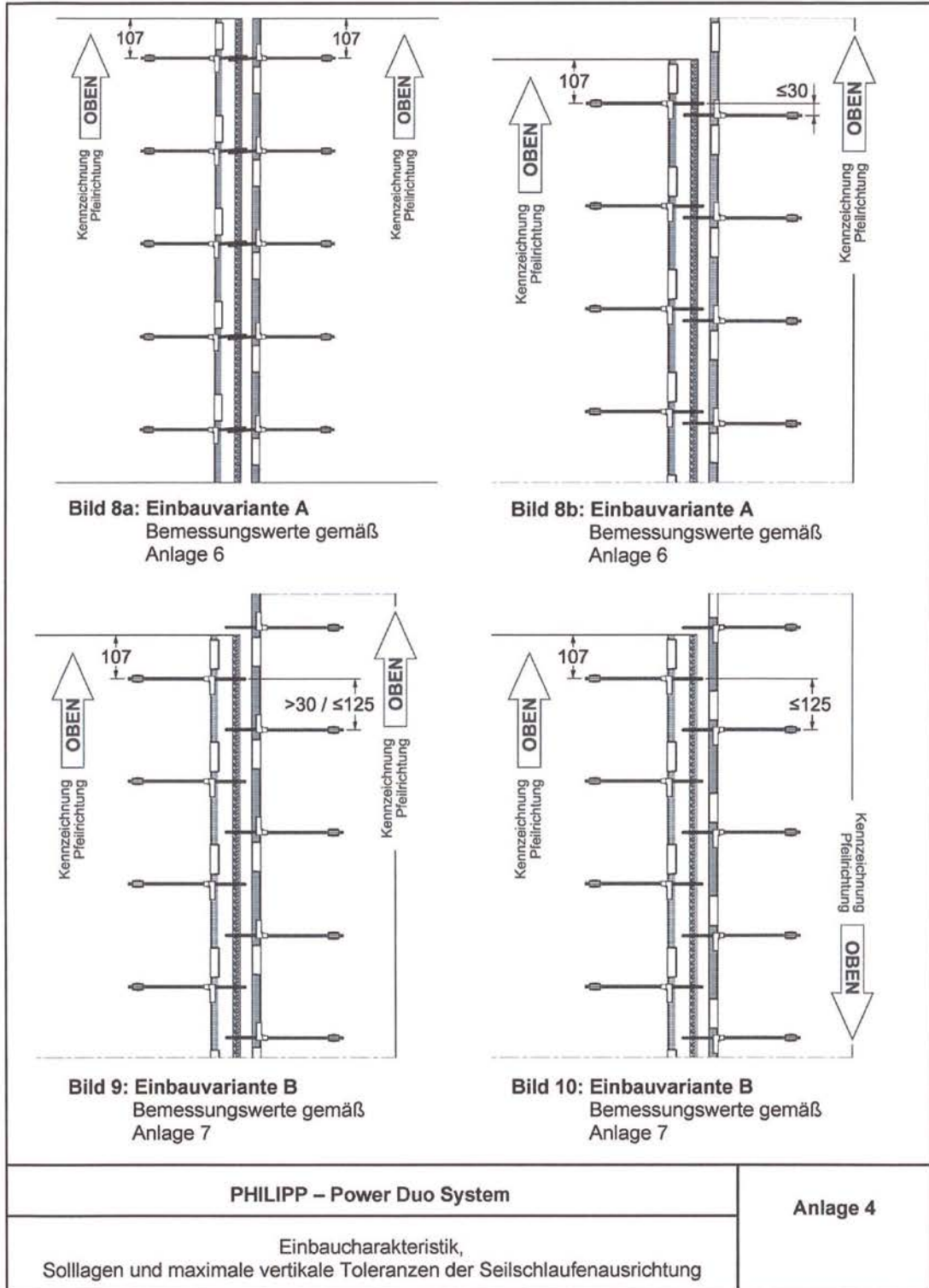
Anlage 3

Bauaufsichtliche Zulassung Z - 21.8 - 2028

Allgemeine bauaufsichtliche Zulassung/  
Allgemeine Bauartgenehmigung  
Nr. Z-21.8-2028 vom 9. Mai 2018

Deutsches  
Institut  
für  
Bautechnik

DIBt



Z29785.18

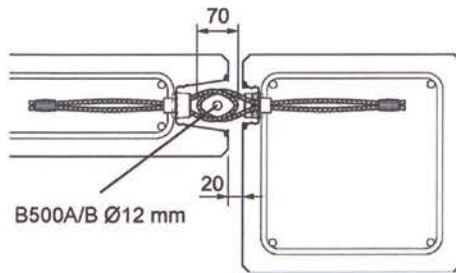
1.21.8-17/18

Bauaufsichtliche Zulassung Z - 21.8 - 2028

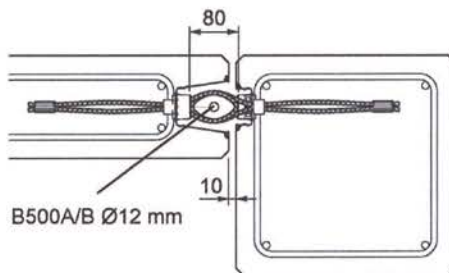
Allgemeine bauaufsichtliche Zulassung/  
Allgemeine Bauartgenehmigung  
Nr. Z-21.8-2028 vom 9. Mai 2018

Deutsches  
Institut  
für  
Bautechnik

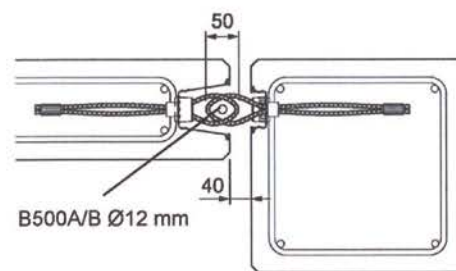
DIBt



**Bild 11: Horizontale Sollage**



**Bild 12: Minimalfuge**



**Bild 13: Maximalfuge (minimal zulässige Überlappung der Seilschlaufen)**

PHILIPP – Power Duo System

Anlage 5

Einbaucharakteristik,  
Sollagen und maximale horizontale Toleranzen der Seilschlaufenausrichtung

Z29785.18

1.21.8-17/18



Bauaufsichtliche Zulassung Z - 21.8 - 2028

Allgemeine bauaufsichtliche Zulassung/  
Allgemeine Bauartgenehmigung  
Nr. Z-21.8-2028 vom 9. Mai 2018

Deutsches  
Institut  
für  
Bautechnik

DIBt

**Einbauvariante A:**

Schienen gleich ausgerichtet, vertikale Toleranz  $\leq 30$  mm (Bild 8a und 8b)

Wandstärke [cm]	PH-VG <sup>1</sup>	PH-TH <sup>2</sup>
$\geq 14$	10,0	7,5

<sup>1</sup> PH-VG = PHILIPP BETEC Verguss

<sup>2</sup> PH-TH = PHILIPP BETEC Thixo

**Tabelle 1: Bemessungswert der Zugkrafttragfähigkeit je Seilschlaufe  $Z_{Rd}$  [kN]**  
(4 Seilschlaufen je Meter)

Betonqualität	C30/37				C35/45				C40/50				C45/55			
	<sup>1</sup> PH-VG		<sup>2</sup> PH-TH		<sup>1</sup> PH-VG		<sup>2</sup> PH-TH		<sup>1</sup> PH-VG		<sup>2</sup> PH-TH		<sup>1</sup> PH-VG		<sup>2</sup> PH-TH	
Wanddicke [cm]	$V_{Rd,II}$	$V_{Rd,I}$	$V_{Rd,II}$	$V_{Rd,I}$	$V_{Rd,II}$	$V_{Rd,I}$	$V_{Rd,II}$	$V_{Rd,I}$	$V_{Rd,II}$	$V_{Rd,I}$	$V_{Rd,II}$	$V_{Rd,I}$	$V_{Rd,II}$	$V_{Rd,I}$	$V_{Rd,II}$	$V_{Rd,I}$
14		9,7		9,7		11,1		11,1		11,9		11,9		12,6		12,6
15		11,2		11,2		12,7		12,7		13,7		13,7		14,5		14,5
16		12,7		12,7		14,4		14,4		15,5		15,5		16,5		16,5
17		14,2		14,2		16,2		16,2		17,4		17,4		18,6		18,6
18		15,9		15,9		18,1		18,1		19,4		19,4		20,7		20,7
19		17,5		17,5		20,0		20,0		21,4		21,4		22,8		22,8
20		19,3		19,3		21,9		21,9		23,5		23,5		25,1		25,1
21		21,0		21,0		24,0		24,0		25,7		25,7		27,4		27,4
22	90	22,8	70	22,8	90	26,0	70	26,0	90	27,9	70	27,9	90	29,7	70	29,7
23		24,7		24,7		28,1		28,1		30,2		30,2		32,2		32,2
24		26,6		26,6		30,3		30,3		32,5		32,5		34,6		34,6
25		28,5		28,5		32,5		32,5		34,9		34,9		37,2		37,2
26		30,5		30,5		34,8		34,8		37,3		37,3		37,5		37,5
27		32,5		32,5		37,1		37,1		37,5		37,5		37,5		37,5
28		34,6		34,6		37,5		37,5		37,5		37,5		37,5		37,5
29		36,7		36,7		37,5		37,5		37,5		37,5		37,5		37,5
$\geq 30$		37,5		37,5		37,5		37,5		37,5		37,5		37,5		37,5

$V_{Rd,II}$  = Querkräfte parallel zur Fuge     $V_{Rd,I}$  = Querkräfte senkrecht zur Fuge

**Tabelle 2: Bemessungswert der Querkrafttragfähigkeit parallel und senkrecht zur Fuge [kN/m]**

PHILIPP – Power Duo System	Anlage 6
Bemessungswiderstände Einbauvariante A	

Allgemeine bauaufsichtliche Zulassung/  
Allgemeine Bauartgenehmigung  
Nr. Z-21.8-2028 vom 9. Mai 2018



### Einbauvariante B:

Schienen gleich ausgerichtet, vertikale Toleranz > 30 mm und ≤ 125 mm (Bild 9)  
Schienen entgegengesetzt ausgerichtet, vertikale Toleranz ≤ 125 mm (Bild 10)

Wandstärke [cm]	PH-VG <sup>1</sup>	PH-TH <sup>2</sup>
≥ 14	7,2	5,4

<sup>1</sup> PH-VG = PHILIPP BETEC Verguss

<sup>2</sup> PH-TH = PHILIPP BETEC Thixo

**Tabelle 3: Bemessungswert der Zugkrafttragfähigkeit je Seilschlaufe  $Z_{Rd}$  [kN]**  
(4 Seilschlaufen je Meter)

Betonqualität	C30/37				C35/45				C40/50				C45/55			
	<sup>1</sup> PH-VG		<sup>2</sup> PH-TH		<sup>1</sup> PH-VG		<sup>2</sup> PH-TH		<sup>1</sup> PH-VG		<sup>2</sup> PH-TH		<sup>1</sup> PH-VG		<sup>2</sup> PH-TH	
Wanddicke [cm]	$V_{Rd,II}$	$V_{Rd,I}$	$V_{Rd,II}$	$V_{Rd,I}$	$V_{Rd,II}$	$V_{Rd,I}$	$V_{Rd,II}$	$V_{Rd,I}$	$V_{Rd,II}$	$V_{Rd,I}$	$V_{Rd,II}$	$V_{Rd,I}$	$V_{Rd,II}$	$V_{Rd,I}$	$V_{Rd,II}$	$V_{Rd,I}$
14		9,7		9,7		11,1		11,1		11,9		11,9		12,6		12,6
15		11,2		11,2		12,7		12,7		13,7		13,7		14,5		14,5
16		12,7		12,7		14,4		14,4		15,5		15,5		16,5		16,5
17		14,2		14,2		16,2		16,2		17,4		17,4		18,6		18,6
18		15,9		15,9		18,1		18,1		19,4		19,4		20,7		20,7
19		17,5		17,5		20,0		20,0		21,4		21,4		22,8		22,8
20		19,3		19,3		21,9		21,9		23,5		23,5		25,1		25,1
21		21,0		21,0		24,0		24,0		25,7		25,7		27,4		27,4
22	65	22,8	50	22,8	65	26,0	50	26,0	65	27,9	50	27,9	65	29,7	50	29,7
23		24,7		24,7		28,1		28,1		30,2		30,2		32,2		32,2
24		26,6		26,6		30,3		30,3		32,5		32,5		34,6		34,6
25		28,5		28,5		32,5		32,5		34,9		34,9		37,2		37,2
26		30,5		30,5		34,8		34,8		37,3		37,3		37,5		37,5
27		32,5		32,5		37,1		37,1		37,5		37,5		37,5		37,5
28		34,6		34,6		37,5		37,5		37,5		37,5		37,5		37,5
29		36,7		36,7		37,5		37,5		37,5		37,5		37,5		37,5
≥ 30		37,5		37,5		37,5		37,5		37,5		37,5		37,5		37,5

$V_{Rd,II}$  = Querkräfte parallel zur Fuge     $V_{Rd,I}$  = Querkräfte senkrecht zur Fuge

**Tabelle 4: Bemessungswert der Querkrafttragfähigkeit parallel und senkrecht zur Fuge [kN/m]**

PHILIPP – Power Duo System	Anlage 7
Bemessungswiderstände Einbauvariante B	

Bauaufsichtliche Zulassung Z - 21.8 - 2028

Allgemeine bauaufsichtliche Zulassung/  
Allgemeine Bauartgenehmigung  
Nr. Z-21.8-2028 vom 9. Mai 2018

Deutsches  
Institut  
für  
Bautechnik



Nachweis bei Beanspruchung infolge Querkraft parallel zur Fuge (||)

Für die Querkrafttragfähigkeit parallel zur Fuge dürfen für den Grenzzustand der Tragfähigkeit die Bemessungswerte der Querkrafttragfähigkeit parallel zur Fuge  $v_{Rd,||}$  nach Anlage 6, Tabelle 2 bzw. Anlage 7, Tabelle 4 angesetzt werden.

$$\frac{v_{Ed,||}}{v_{Rd,||}} \leq 1,0$$

$v_{Ed,||}$  [kN/m]: einwirkende Querkraft parallel je Meter Fugenlänge  
 $v_{Rd,||}$  [kN/m]: Bemessungswert der Querkrafttragfähigkeit je Meter Fugenlänge

Nachweis bei Beanspruchung infolge Querkraft senkrecht zur Fuge (⊥)

Für die Querkrafttragfähigkeit senkrecht zur Fuge dürfen für den Grenzzustand der Tragfähigkeit die Bemessungswerte der Querkrafttragfähigkeit senkrecht zur Fuge  $v_{Rd,⊥}$  nach Anlage 6, Tabelle 2 bzw. Anlage 7, Tabelle 4 angesetzt werden.

$$\frac{v_{Ed,⊥}}{v_{Rd,⊥}} \leq 1,0$$

$v_{Ed,⊥}$  [kN/m]: einwirkende Querkraft senkrecht je Meter Fugenlänge  
 $v_{Rd,⊥}$  [kN/m]: Bemessungswert der Querkrafttragfähigkeit je Meter Fugenlänge

Aus Beanspruchungen senkrecht zur Fuge resultieren Zugkräfte. Diese Zugkräfte können entweder von den Seilschlaufen oder durch entsprechend angeordnete Zusatzbewehrung bzw. andere konstruktive Maßnahmen aufgenommen und nachgewiesen werden. Die Möglichkeiten zum Nachweis der Zugkräfte sind in den Anlagen 9 und 10 dargestellt.

Nachweis der Interaktion durch Querkräfte

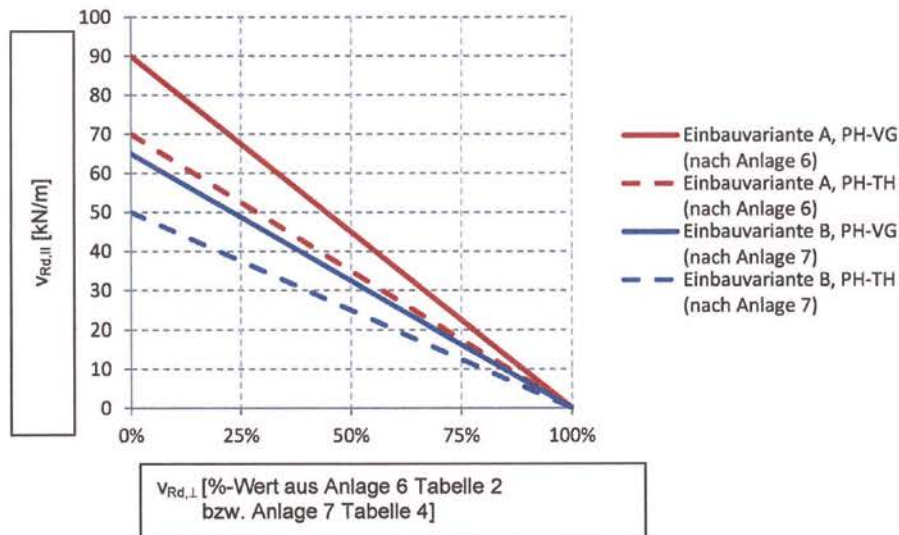


Diagramm 1: Interaktionsbeziehung Querkraft parallel und senkrecht zur Fuge

PHILIPP – Power Duo System	Anlage 8
Nachweis der Querkrafttragfähigkeiten mit Interaktion	

Allgemeine bauaufsichtliche Zulassung/  
Allgemeine Bauartgenehmigung  
Nr. Z-21.8-2028 vom 9. Mai 2018



### Nachweis der Zugkräfte

Aus den unterschiedlichen Belastungsrichtungen resultieren einzelne Zugkraftkomponenten, die in Richtung der Seilschlaufe wirken (Tabelle 5). Die Summe dieser Einzelkomponenten (Gesamtzugkraft) wird auf der Basis des Zugkraftwiderstandes  $Z_{Rd}$  der Seilschlaufen nach Anlage 6, Tabelle 1 bzw. Anlage 7, Tabelle 3 nachgewiesen.

Tabelle 5: Zugkraftkomponenten

Beanspruchung aus	Querkraft parallel $V_{Ed,II}$	Querkraft senkrecht $V_{Ed,I}$	äußerer Zugkraft
Zugkraftkomponente	$Z_{Ed,VII} = 0,5 \times V_{Ed,II}$	$Z_{Ed,VI} = 0,25 \times V_{Ed,I}$	$Z_{Ed,N}$

Nachweis der Gesamtzugkraft:  $n \times Z_{Rd} \geq Z_{Ed,VII} + Z_{Ed,VI} + Z_{Ed,N}$

- $n$  [1/m]: Anzahl Seilschlaufen je Meter Fuge  
 $n = 4$  Schlaufen / Meter
- $Z_{Rd}$  [kN]: Bemessungswert der Zugkrafttragfähigkeit je Seilschlaufe nach Anlage 6, Tabelle 1 bzw. Anlage 7, Tabelle 3
- $Z_{Ed,N}$  [kN/m]: einwirkende 'äußere' Zugkraft je Meter Fuge
- $Z_{Ed,VII}$  [kN/m]: Spreizkraft aus Querkraft parallel je Meter Fuge
- $Z_{Ed,VI}$  [kN/m]: Spreizkraft aus Querkraft senkrecht je Meter Fuge

PHILIPP – Power Duo System	Anlage 9
Nachweis der Zugkräfte	

Bauaufsichtliche Zulassung Z - 21.8 - 2028

Allgemeine bauaufsichtliche Zulassung/  
Allgemeine Bauartgenehmigung  
Nr. Z-21.8-2028 vom 9. Mai 2018

Deutsches  
Institut  
für  
Bautechnik



Sonderfall - Aufnahme der Zugkräfte durch zusätzliche konstruktive Maßnahmen

Die Summe der Zugkräfte  $Z_{Ed}$  wird geeigneten Zuggliedern oder anderen konstruktiven Maßnahmen zugewiesen. Die Seilschlaufen werden nicht zur Übertragung und Weiterleitung von Zugkräften angesetzt. Stattdessen kommen sowohl entsprechende Zugglieder (z. B. Ringanker) oder andere konstruktive Maßnahmen (eingespannte Stützen, Reibungskräfte bei vollflächig aufstehenden Wandelementen, o. ä.) in Betracht. Die aus den einzelnen Belastungsrichtungen resultierenden Zugkräfte sind in Tabelle 6 dargestellt.

Tabelle 6: Zugkraftkomponenten

Beanspruchung aus	Querkraft senkrecht $v_{Ed,\perp}$	äußerer Zugkraft
Zugkraftkomponente	$z_{Ed,V,\perp} = 0,25 \times v_{Ed,\perp}$	$Z_{Ed,N}$

resultierende Gesamtzugkraft:  $Z_{Ed} = z_{Ed,V,\perp} + Z_{Ed,N}$

$Z_{Ed}$  [kN/m]: Gesamtzugkraft je Meter Fuge

$Z_{Ed,N}$  [kN/m]: einwirkende 'äußere' Zugkraft je Meter Fuge

$z_{Ed,V,\perp}$  [kN/m]: Spreizkraft aus Querkraft senkrecht je Meter Fuge

PHILIPP – Power Duo System	Anlage 10
Konstruktive Maßnahmen zur Aufnahme der Zugkräfte	

Z29785.18

1.21.8-17/18

Allgemeine bauaufsichtliche Zulassung/  
Allgemeine Bauartgenehmigung  
Nr. Z-21.8-2028 vom 9. Mai 2018



### Nachweis der Zugtragfähigkeit und Querkrafttragfähigkeit parallel zur Fuge unter Brandbeanspruchung

Für den Nachweis von tragenden, brandbeanspruchten Verbindungen dürfen die Tragfähigkeiten gemäß Tabelle 7 angesetzt werden. Entsprechend der an der Seilschlaufe wirkenden Temperatur (siehe Temperaturprofil DIN EN 1992-1-2:2010-12, Bild A.2) sind die Bemessungswiderstände mit  $\alpha_{fi}$  abzumindern. Beanspruchungen senkrecht zur Fuge können im Brandfall nicht nachgewiesen werden.

**Tabelle 7: Tragfähigkeiten unter Brandbeanspruchung**

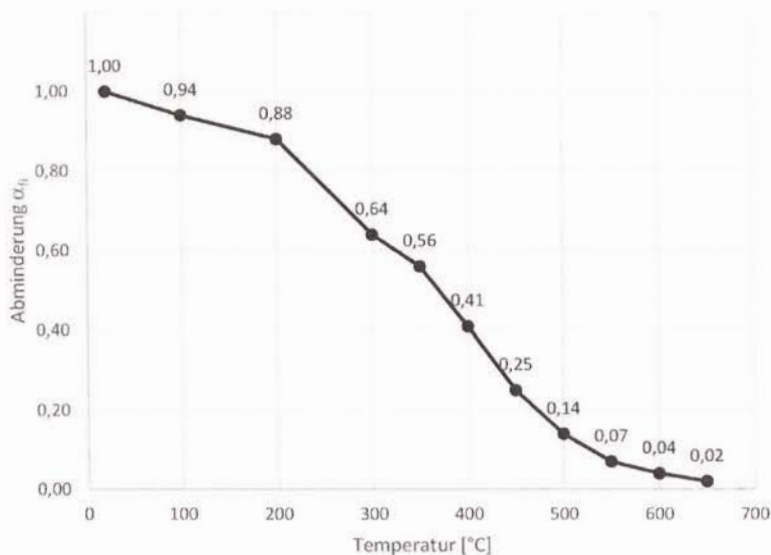
	Querkraft parallel zur Fuge $V_{Rd,fi,II}$	Zugkraft $Z_{Rd,fi}$
Bemessungswert der Tragfähigkeit	$V_{Rd,fi,II} = \alpha_{fi} \times V_{Rd,II}$	$Z_{Rd,fi} = \alpha_{fi} \times Z_{Rd}$

- $V_{Rd,II}$  [kN/m]: Bemessungswert der Querkrafttragfähigkeit je Meter Fugenlänge gem. Anlage 6, Tabelle 2 bzw. Anlage 7, Tabelle 4
- $Z_{Rd}$  [kN]: Bemessungswert der Zugkrafttragfähigkeit je Schlaufe gem. Anlage 6, Tabelle 1 bzw. Anlage 7, Tabelle 3
- $\alpha_{fi}$  [-]: Abminderungsfaktor siehe Diagramm 2

Nachweis der Gesamtzugkraft unter Brandbeanspruchung:  $n \times Z_{Rd,fi} \geq Z_{Ed,fi,VII} + Z_{Ed,fi,N}$

Nachweis der Querkraft parallel zur Fuge unter Brandbeanspr.:  $V_{Rd,fi,II} \geq V_{Ed,fi,II}$

$Z_{Ed,fi,VII}$ ,  $Z_{Ed,fi,N}$ : einwirkende Zugkraftkomponenten unter Brandbeanspr. analog Anlage 9, Tabelle 5  
 $V_{Ed,fi,II}$ : einwirkende Querkraft unter Brandbeanspruchung



**Diagramm 2: Abminderungsfaktor  $\alpha_{fi}$  in Abhängigkeit der Seiltemperatur**

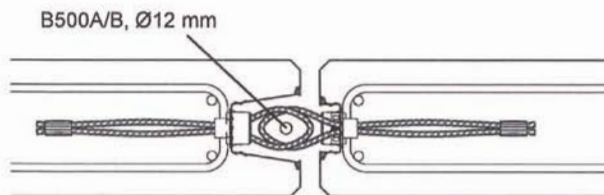
PHILIPP – Power Duo System	Anlage 11
Nachweis der Tragfähigkeit unter Brandbeanspruchung	

Bauaufsichtliche Zulassung Z - 21.8 - 2028

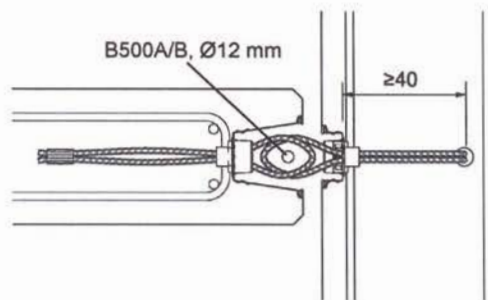
Allgemeine bauaufsichtliche Zulassung/  
Allgemeine Bauartgenehmigung  
Nr. Z-21.8-2028 vom 9. Mai 2018

Deutsches  
Institut  
für  
Bautechnik

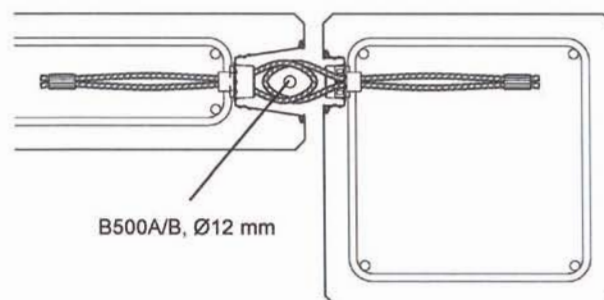
DIBt



**Bild 14: Anschluss Wand – Wand, Längsanschluss**



**Bild 15: Anschluss Wand – Wand, Queranschluss**



**Bild 16: Anschluss Wand – Stütze**

PHILIPP – Power Duo System	Anlage 12
Anwendungsbereiche	

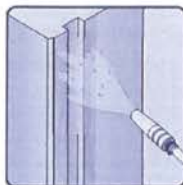
Z29785.18

1.21.8-17/18

Allgemeine bauaufsichtliche Zulassung/  
Allgemeine Bauartgenehmigung  
Nr. Z-21.8-2028 vom 9. Mai 2018

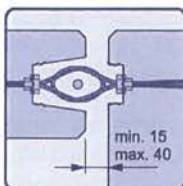
Deutsches  
Institut  
für  
Bautechnik

DIBt



### Verfüllen der Fugen mit PHILIPP - BETEC® Thixo-Mörtel

Der systemzugelassene, hochwertige, steifplastische und thixotrop eingestellte PHILIPP-BETEC® Thixo-Mörtel ist gebrauchsfertig herzustellen (siehe Mischprozess) und besteht aus zugelassenen Rohstoffkomponenten. Weitere Details sind der Systemzulassung zu entnehmen sowie dem technischen Merkblatt „PHILIPP-BETEC® Thixo“.



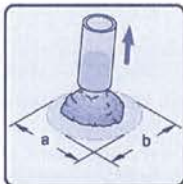
### Untergrundvorbehandlung

Zur Haftungsverbesserung ist der Untergrund gut vorzunässen. Bei Bedarf die hafthemmenden Bestandteile in den Fugen entfernen, die Flanken von Schmutz, Zementschlämmen und Fett befreien.



### Montagebedingungen

Die Bauteilabstände von 15-40mm sind einzuhalten. Die Bauteil- bzw. Verarbeitungstemperatur ist in dem Bereich von +5° bis +30°C geregelt. Bei tieferen Temperaturen sind Winterbaumaßnahmen einzuleiten.



### Mischprozess

Die PHILIPP-BETEC® Materialien werden in einem geeigneten Mischgerät (z.B. Zwangsmischer) aufgerührt. Je nach Mischgerät ist die Mischzeit unterschiedlich, in der Regel soll die Mischzeit 2 bis 4 Minuten betragen. Es ist eine homogene, knollen- und klumpenfreie Mischung herzustellen. In der Regel legt man 4/5 der benötigten Wassermenge vor, füllt die Pulverkomponente ein, mischt ca. 2 Minuten und gibt anschließend den Rest Wasser hinzu, um dann noch 1 bis 2 Minuten zu Ende zu mischen. Die Verfüllung erfolgt unmittelbar.



### Konsistenzkontrolle

Das Ausbreitmaß  $(a + b) / 2$  für den steifplastischen PHILIPP-BETEC® Thixo-Mörtel sollte größer als 15cm und kleiner als 19cm sein. Die Konsistenz ist abhängig von der Wasserzugabemenge, der Mischintensität und der Pulvertemperatur. Bei hohen Temperaturen steift der Mörtel schneller an. Das Ausbreitmaß erfolgt mit dem Setztrichter nach DIN EN 1015-3.



### Fugenverfüllung

Das Verfüllen erfolgt unmittelbar nach dem Beenden des Mischvorganges. Hierzu werden geeignete, elektrisch angetriebene Schneckenpumpen eingesetzt. Eine der beiden Fugenflanken wird verschlossen bzw. abgedichtet. Hierzu können eine Dichtschnur- bzw. schlauch oder der Thixo-Mörtel verwendet werden (1). Das Verfüllen erfolgt langsam und kontinuierlich von unten nach oben (2). Ein, für das Verfüllen, geeignetes Schlauchende (z.B. gekrümmtes oder gebogenes Einfüllrohr) ist stets während des Verfüllvorgangs von links nach rechts zu drehen (wechselseitig), um eine hohlraumfreie Verfüllung zu erzielen.

### Nachbehandlung der Fugenoberfläche

Nach dem Verfüllen ist die Fuge glatt abzuziehen. Das Abziehen bzw. Glätten hat noch in der Grünstandsphase des Mörtels zu erfolgen, also bevor das Erstarren des Mörtels beginnt.

PHILIPP – Power Duo System

Anlage 13

Verarbeitungsanleitung PHILIPP-BETEC Thixo-Mörtel



**Bauaufsichtliche Zulassung Z - 21.8 - 2028**

Allgemeine bauaufsichtliche Zulassung/  
Allgemeine Bauartgenehmigung  
Nr. Z-21.8-2028 vom 9. Mai 2018

Deutsches  
Institut  
für  
Bautechnik



**Anforderungen an den Betrieb zur Durchführung der Fugenverfüllung mit PHILIPP BETEC Thixo Mörtel auf Grundlage der Verarbeitungsanleitung in Anlage 13**

**1 Allgemeines**

Die Verfüllung von Fugen zwischen zwei Fertigteilen aus Stahlbeton mittels PHILIPP BETEC Thixo Mörtel muss von Betrieben ausgeführt werden, die über Personal verfügen, welches im Hinblick auf die Verarbeitung des Fugenmörtels geschult bzw. unterwiesen ist. Die Schulung einer verantwortlichen Fachkraft erfolgt durch den Antragsteller und/oder durch den Hersteller des Trockenmörtels. Die Teilnahme an der Schulung sollte durch eine Bescheinigung bestätigt werden. Die Unterweisung des übrigen Baustellenpersonals hat durch die geschulte verantwortliche Fachkraft zu erfolgen.

Die Bescheinigung ist auf Aufforderung dem Bauherren und/oder der Bauaufsichtsbehörde vorzulegen.

**2 Anforderungen an das Personal**

**2.1 Verantwortliche Fachkraft (Vorarbeiter, Polier oder Bauleiter)**

Die geschulte Fachkraft ist verantwortlich für die Herstellung der kraftschlüssigen Fugenverbindung mit PHILIPP BETEC Thixo Mörtel.

Zu den Aufgaben der verantwortlichen Fachkraft gehören u.a.:

- Unterweisung des eingesetzten Baustellenpersonals über die praktische Durchführung der Verfüllarbeiten, einschließlich Mischen und Konsistenzkontrolle des Fugenmörtels
- Überwachung der praktischen Durchführung der Verfüllarbeiten
- Erstellung eines Protokolls über die Ausführung der Fugenverfüllung

Inhalt des Protokolls: Bauabschnitt, Ausführungszeitraum, Angaben zur Konsistenzkontrolle, ausführendes Baustellenpersonal, Unterschrift der verantwortlichen Fachkraft

**2.2 Baustellenpersonal**

Das unterwiesene Baustellenpersonal führt die Verfüllarbeiten mit PHILIPP BETEC Thixo Mörtel auf der Baustelle aus.

Zu den Aufgaben des Baustellenpersonals gehören u.a.:

- Praktische Durchführung der Verfüllarbeiten, einschließlich Mischen und Konsistenzkontrolle des Fugenmörtels, entsprechend Ausführungsunterlagen und Bestimmungen dieser allgemeinen bauaufsichtlichen Zulassung. Die Verarbeitungsanleitung in Anlage 13 ist zu beachten.

**3 Schulungsinhalte**

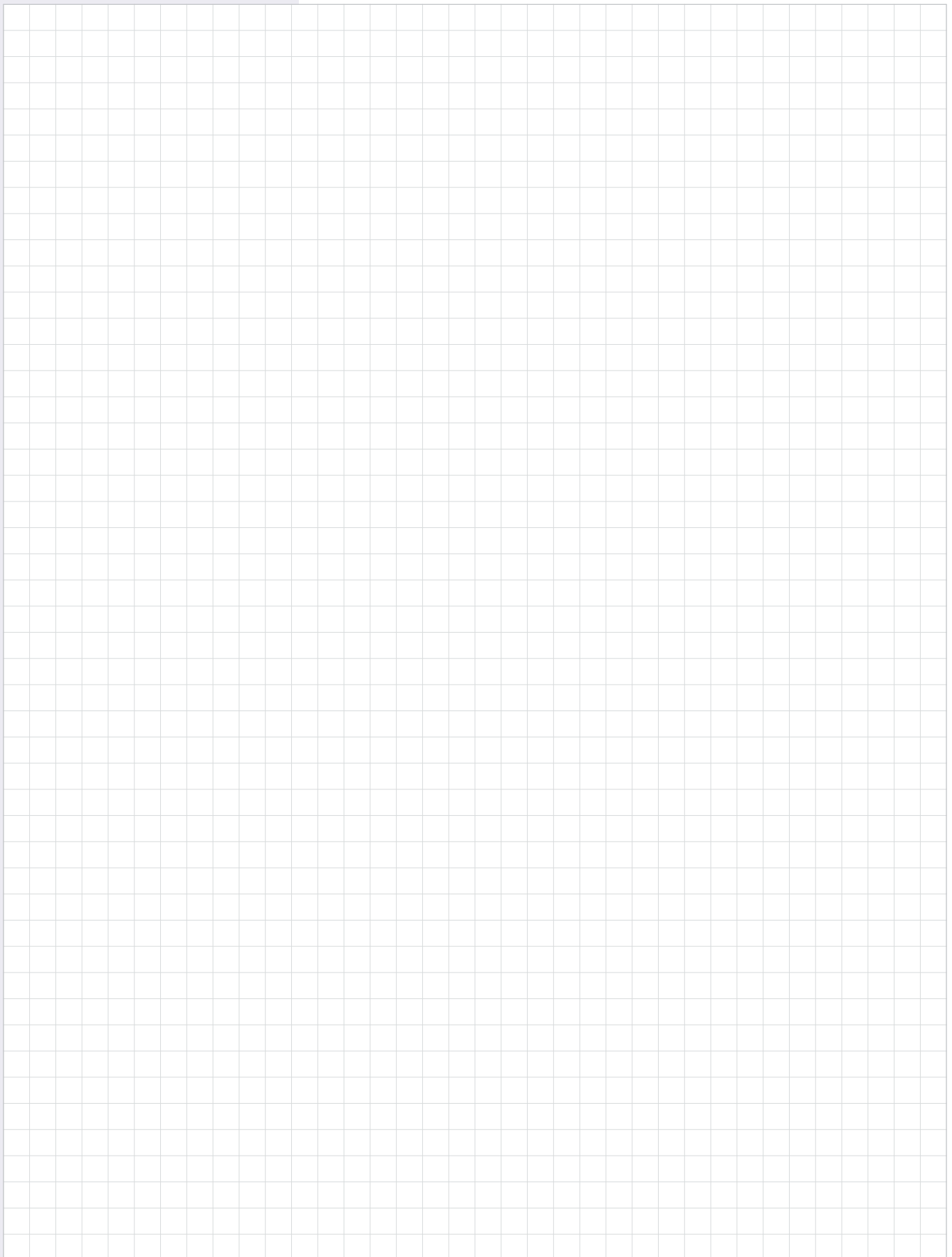
Erläuterung der maßgebenden theoretischen Grundlagen zur ordnungsgemäßen Herstellung und Verarbeitung des Fugenmörtels, wie notwendige Gerätschaften sowie Verarbeitungshinweise.

Praktische Schulung in:

- Vorbereitung der zu verfüllenden Fugen zwischen Fertigteilen
- Anmischen des Fugenmörtels mit den entsprechenden Gerätschaften
- Prüfung und Beurteilung der Qualität des angemischten Mörtels
- Verfüllen des Fugenhohlraums

<b>PHILIPP – Power Duo System</b>	<b>Anlage 14</b>
Anforderungen an den Betrieb zur Durchführung der Fugenverfüllung mit EuroGrout Universalfüller	

Platz für Ihre Notizen



Platz für Ihre Notizen

A large grid area for taking notes, consisting of 20 columns and 40 rows of small squares. The grid is empty and occupies most of the page.

Vertrauen Sie auf unsere Stärke, durch pure Leistung zu überzeugen.  
Dafür unternehmen wir alles und treten jeden Tag an, um unsere Standards  
kontinuierlich weiter zu entwickeln. Die Welt ist in Bewegung. Wir geben ihr Halt.

**Willkommen bei der PHILIPP Unternehmensgruppe.**

Nachhaltig  
und **wertvoll**

**PHILIPPGRUPPE**



**PHILIPP GmbH**  
Lilienthalstrasse 7-9  
D-63741 Aschaffenburg  
Tel.: + 49 (0) 6021 / 40 27-0  
Fax: + 49 (0) 6021 / 40 27-440  
info@philipp-gruppe.de

**24 Std. Hydraulikservice**  
**+ 49 (0) 6021 / 40 27-500**

**PHILIPP GmbH**  
Roßlauer Strasse 70  
D-06869 Coswig/Anhalt  
Tel.: + 49 (0) 34903 / 6 94-0  
Fax: + 49 (0) 34903 / 6 94-20  
info@philipp-gruppe.de

**24 Std. Hydraulikservice**  
**+ 49 (0) 6021 / 40 27-500**

**PHILIPP GmbH**  
Sperberweg 37  
D-41468 Neuss  
Tel.: + 49 (0) 2131 / 3 59 18-0  
Fax: + 49 (0) 2131 / 3 59 18-10  
info@philipp-gruppe.de

**24 Std. Hydraulikservice**  
**+ 49 (0) 2131 / 3 59 18-333**

**PHILIPP ACON Hydraulik GmbH**  
Hinter dem grünen Jäger 3  
D-38836 Dardesheim  
Tel.: + 49 (0) 39422 / 95 68-0  
Fax: + 49 (0) 39422 / 95 68-29  
info@philipp-gruppe.de



**PHILIPP Vertriebs GmbH**  
Leogangerstraße 21  
A-5760 Saalfelden / Salzburg  
Telefon + 43 (0) 6582 / 7 04 01  
Telefax + 43 (0) 6582 / 7 04 01 20  
info@philipp-gruppe.at

**Besuchen Sie uns im Internet unter: [www.philipp-gruppe.de](http://www.philipp-gruppe.de)**