



Heavy Duty 360°

Neue Generation Drehverschraubungen



ENGINEERING YOUR SUCCESS.

Kunden- anforderungen!

Standard-Drehverschraubungen werden verwendet, um mit einem schwingenden, rotierenden oder beweglichen Maschinenteil zu verbinden. Immer mehr Kunden haben es mit unwegsamem Gelände, harten klimatischen Bedingungen und teilweise schlechter Infrastruktur unsere Kunden neue anspruchsvolle Anforderungen an die Durchflusskapazität, die Temperaturbeständigkeit und die allgemeinen Betriebsbedingungen gestellt, so dass ein neuer Standard erforderlich war.

Die Lösung!

Parker HPCE hat für diese anspruchsvollen Bedingungen eine neue robuste Version der bewährten und zuverlässigen Dichtungskonzepte entwickelt - die neue Serie "Heavy Duty 360". Die Kombination aus Kugellager mit einem neuen Design- und Dichtungskonzept führt zu erheblichen Verbesserungen in Bezug auf Druck-, Temperatur- und Korrosionsbeständigkeit sowie Haltbarkeit und Durchflusskapazität.

Heavy Duty 360° kann nun bei einem Nenndruck von 420 bar arbeiten. Die neue Dichtungseinheit ist speziell auf dauerhaft beste Dichtungsleistung in Kombination mit einer Umgebung- und Medientemperatur bis zu 95°C gewährleistet ist. Durch das neue Design wurde die Kippneigung verringert, was alle Innenteile vor der Extrusion von Dichtungselementen schützt.

Die neue Konstruktion und der reduzierte Reibungswiderstand wurden bei 420 bar Nenndruck in den Endabnahmeprüfungen bei 420 bar Nenndruck bestätigt. Die Haltbarkeit aller Komponenten ohne nennenswerten Verschleiß.

Das neue Design ersetzt das bisherige Portfolio der Gleitlager-Drehverschraubungen (DG101, DG102, etc.). Die Abmessungen sind gleich, so dass sie in ihrer aktuellen Anwendung leicht ausgetauscht werden können. Das Portfolio bleibt unverändert (DVGE, DVWE).

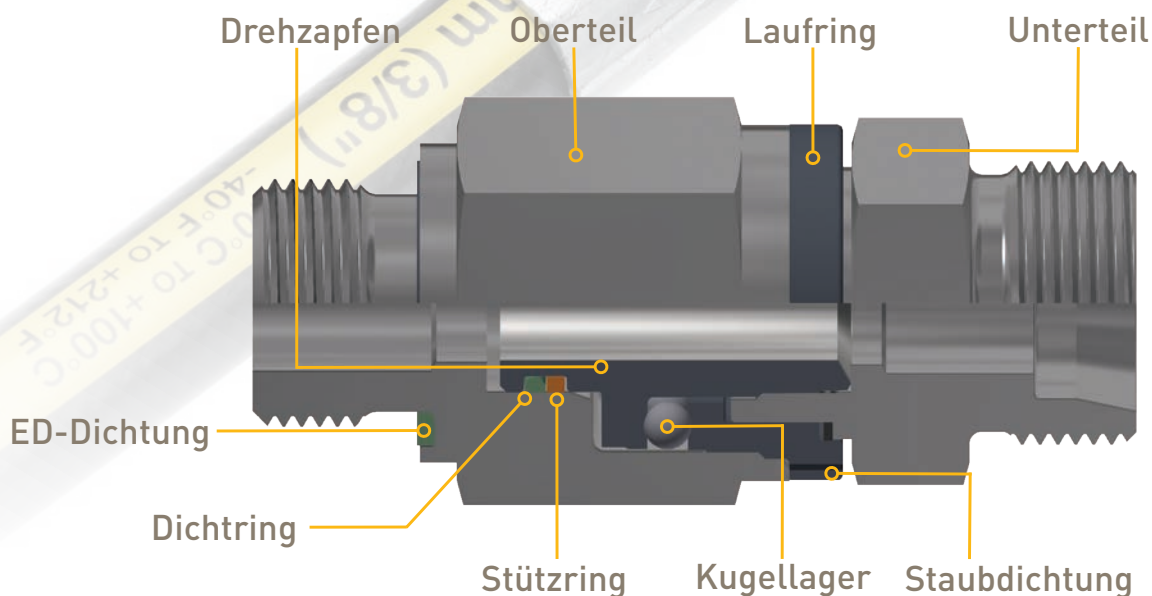
einen Festpunkt über Schläuchen Maschinenteil zu verbinden. Gelände, harten klimatischen Bedingungen zu tun. In den letzten Jahren haben unsere Kunden neue anspruchsvolle Anforderungen an die Durchflusskapazität, die Temperaturbeständigkeit und die allgemeinen Betriebsbedingungen gestellt, so dass ein neuer Standard erforderlich war.

len Bedingungen eine neue robuste Version der bewährten und zuverlässigen Dichtungskonzepte entwickelt - die neue Serie "Heavy Duty 360". Die Kombination aus Kugellager mit einem neuen Design- und Dichtungskonzept führt zu erheblichen Verbesserungen in Bezug auf Druck-, Temperatur- und Korrosionsbeständigkeit sowie Haltbarkeit und Durchflusskapazität.

Nenndruck von 420 bar speziell auf dauerhaft beste Dichtungsleistung in Kombination mit einer Umgebung- und Medientemperatur bis zu 95°C gewährleistet ist. Durch das neue Design wurde die Kippneigung verringert, was alle Innenteile vor der Extrusion von Dichtungselementen schützt - insbesondere die Extrusion von Dichtungselementen wird verhindert.

erstand zeigten in den Endabnahmeprüfungen bei 420 bar Nenndruck eine sehr gute Haltbarkeit aller Komponenten ohne nennenswerten Verschleiß.

an Parker-Drehverschraubungen der alten und der neuen Gleitlager-Drehverschraubungen leicht ausgetauscht werden können. Das Portfolio bleibt unverändert (DVGE, DVWE).



Wichtige Fakten

Merkmale

- Neues Dichtungskonzept (Einbaumaße unverändert)
- Betriebsdruck bis 420 bar PN
- Temperaturbereich: -40°C bis +95°C
- Größe 06 - 38 // DN 04 - 26
- 24° DIN Portfolio - SAE auf Anfrage
- Verbesserte Korrosionsbeständigkeit
- Verbesserte Medienbeständigkeit

Kunden- Nutzen

- Vermeidung von Torsion
- Vermeidung von engen Biegeradien für Schläuche
- Längere Lebensdauer des Hydrauliksystems
- Vermeidung von Ausfallzeiten
- Mehr Flexibilität bei der Auslegung des Hydrauliksystems

Anwendung

- Mobilhydraulik
- Maschinenbau
- Wartung und Reparatur
- Industrielle Ausrüstung
- **Oder generell überall dort, wo eine Schlauchleitung eingesetzt werden muss, die mit einem drehenden Maschinenteil verbunden ist**

Anwendungen

Mobilkrane



- z.B. am Ausleger von Mobil- oder Hafenkranen

Züge



- z.B. am Übergang vom Drehgestell zum Waggon

Baumaschinen



- z.B. zur Verbindung von Fahrtrieb und Ventilblock oder für drehbare oder schwenkbare Fahrersitze



LKWs



- z.B. für Baufahrzeuge an der Kransäule am Übergang zum Ladekran

Werkzeugmaschinen



- z.B. am Fräskopf oder an der Frässpindel oder am Korbwechsler zum Werkzeugwechsel

Landwirtschaft



- z.B. am Ausleger oder Kopf für mobile Forst-Maschinen wie Harvester oder Skidder

Technisches Datenblatt

Anzahl der Umdrehungen und Anlaufmomente

Rohr AD	Nominal Durchmesser DN mm	Zulässige Anzahl der Umdrehungen (U/min.) für HD360-Drehverschraubungen bei einem Betriebsdruck von							Anlaufdrehmoment bei 250 bar/Nm
		25 bar	64 bar	100 bar	160 bar	250 bar	350 bar	420 bar	
6	5.0	1.600	800	400	200	150	90	90	max. 0.5
8									
12	9.5	1.000	600	300	180	120	90	90	max. 3.0
16									
20	16.0	500	250	120	60	40	20	20	max. 3.5
25									
30	26.0	300	150	100	50	20	10	10	max. 5.0
38									

■ Anwendung:

Verbinden eines Festpunktes mit einem rotierenden, schwingenden oder beweglichen Maschinenteil über Schläuche. Zur Vermeidung von Torsionen und zur Vermeidung von kleinen Schlauchradien.

■ Durchflussmedien:

Hydrauliköle und Schmierstoffe auf Mineralölbasis und für Hydraulikflüssigkeiten HETG und HEES. Auch für pneumatische Anwendungen und Gase geeignet. Nicht geeignet für korrosive und HFC-Flüssigkeiten.

■ Oberfläche:

Cr(VI)-frei

■ Montageanleitung:

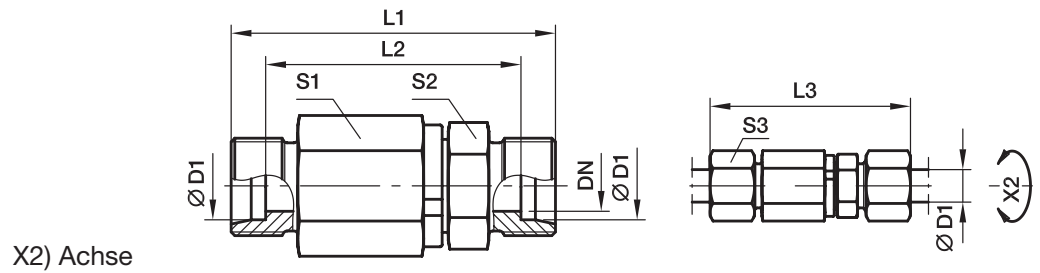
Die Lebensdauer einer Drehverschraubung hängt wesentlich von einer spannungsfreien Leitungsverbindung ab. Daher ist die direkte Verbindung mit Rohren zu vermeiden. Für den Anschluss von Schläuchen wird die Verwendung von Überwurfmutter (DIN 3865) empfohlen. Wir empfehlen kurze, gerade Schlauchleitungen (freie Schlauchlänge ca. 5x Schlauchaußen-Ø). Dadurch werden Stöße, Vibrationen usw. absorbiert.

■ Durchflussrate

Empfohlene Durchflussmenge bis zu 8 m/s. Höherer Wert je nach Anwendung möglich.

DG 101 Gerade Kugellager-Drehverschraubung

EO 24° Anschluss / EO 24° Anschluss

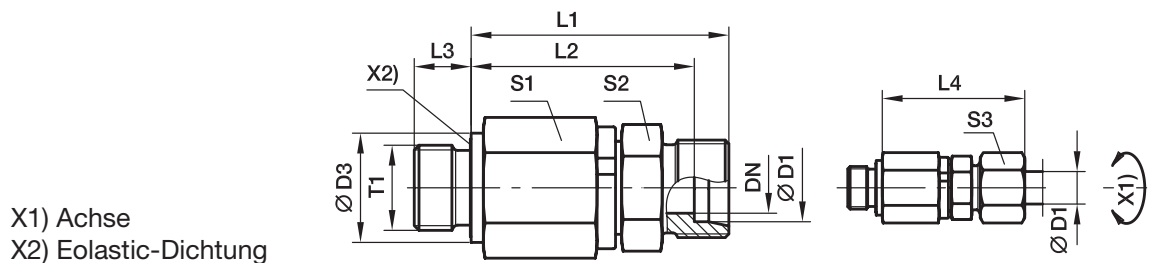


X2) Achse

D1	DN	L1	L2	L3	S1	S2	S3	Gewicht g/1 St.	Bestellzeichen	PN bar
06	5.0	61	47	76	22	17	17	113	DG101/06SHDOMDCF	420
08	5.0	61	47	76	22	17	19	118	DG101/08SHDOMDCF	420
12	9.5	72	57	89	30	24	24	258	DG101/12SHDOMDCF	420
16	9.5	74	57	93	30	27	30	264	DG101/16SHDOMDCF	420
20	16.0	92	71	114	41	36	36	578	DG101/20SHDOMDCF	420
25	16.0	96	72	120	41	41	46	652	DG101/25SHDOMDCF	420
30	26.0	109	82	135	60	46	50	1321	DG101/30SHDOMDCF	420
38	26.0	104	82	143	60	55	60	1509	DG101/38SHDOMDCF	420

DG 102-R Gerade Einschraub Kugellager-Drehverschraubung

Zöll. Einschraubzapfen - ED (ISO 1179) / EO 24° Anschluss



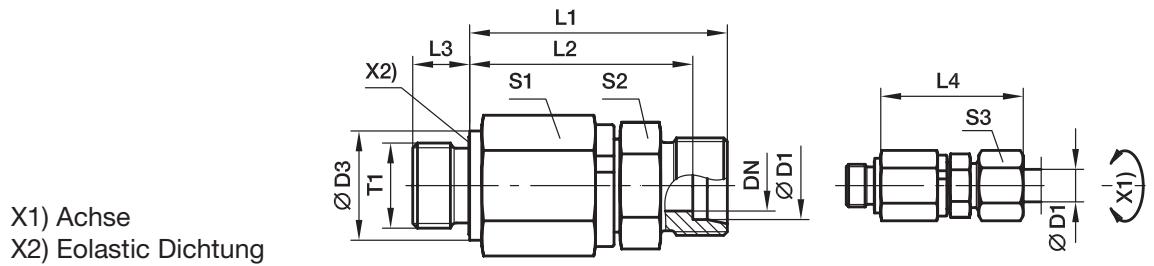
X1) Achse

X2) Eolastic-Dichtung

D1	T1	DN	D3	L1	L2	L3	L4	S1	S2	S3	Gewicht g/1 St.	Bestellzeichen	PN bar
06	G 1/4 A	5.0	19	49	42.0	12	57.0	22	17	17	110	DG102/06SRHDOMDCF	420
08	G 1/4 A	5.0	19	49	42.0	12	57.0	22	17	19	116	DG102/08SRHDOMDCF	420
12	G 3/8 A	9.5	24	60	52.5	12	69.0	30	24	24	243	DG102/12SRHDOMDCF	420
16	G 1/2 A	9.5	27	60	51.5	14	70.0	30	27	30	256	DG102/16SRHDOMDCF	420
20	G 3/4 A	16.0	32	76	65.5	16	87.5	41	36	36	558	DG102/20SRHDOMDCF	420
25	G 1A	16.0	40	78	66.0	18	90.5	41	41	46	853	DG102/25SRHDOMDCF	420
30	G 1 1/4 A	26.0	50	89	75.5	20	102.0	60	46	50	1312	DG102/30SRHDOMDCF	420
38	G 1 1/2 A	26.0	55	92	76.0	22	107.0	60	55	60	1494	DG102/38SRHDOMDCF	420

DG 102-M Gerade Einschraub Kugellager-Drehverschraubung

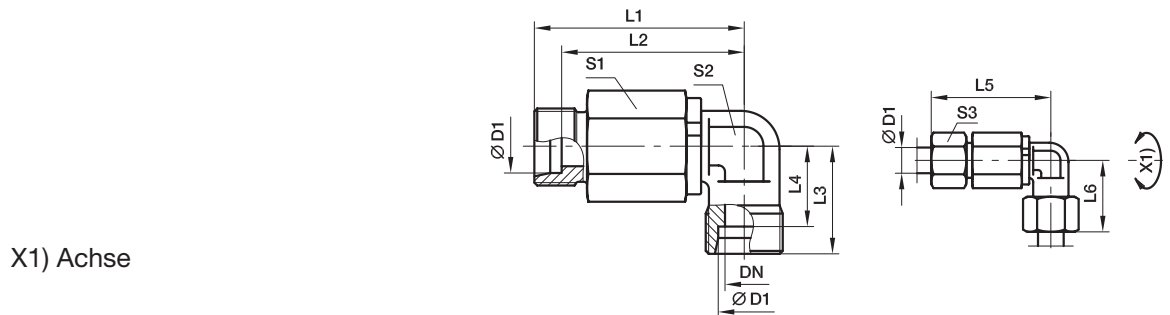
Metr. Einschraubzapfen - ED (ISO 9974) / EO 24° Anschluss



D1	T1	DN	D3	L1	L2	L3	L4	S1	S2	S3	Gewicht g/1 St.	Bestellzeichen	PN bar
06	M 14x1.5	5.0	19	49	42.0	12	57.0	22	17	17	110	DG102/06SMHDOMDCF	420
08	M 14x1.5	5.0	19	49	42.0	12	57.0	22	17	19	116	DG102/08SMHDOMDCF	420
12	M 18x1.5	9.5	24	60	52.5	12	69.0	30	24	24	243	DG102/12SMHDOMDCF	420
16	M 22x1.5	9.5	27	60	51.5	14	70.0	30	27	30	256	DG102/16SMHDOMDCF	420
20	M 27x2.0	16.0	32	76	65.5	16	87.5	41	36	36	558	DG102/20SMHDOMDCF	420
25	M 33x2.0	16.0	40	78	66.0	18	90.5	41	41	46	853	DG102/25SMHDOMDCF	420
30	M 42x2.0	26.0	50	89	75.5	20	102.0	60	46	50	1312	DG102/30SMHDOMDCF	420
38	M 48x2.0	26.0	55	92	76.0	22	107.0	60	55	60	1494	DG102/38SMHDOMDCF	420

DG 103 Winkel Kugellager-Drehverschraubung

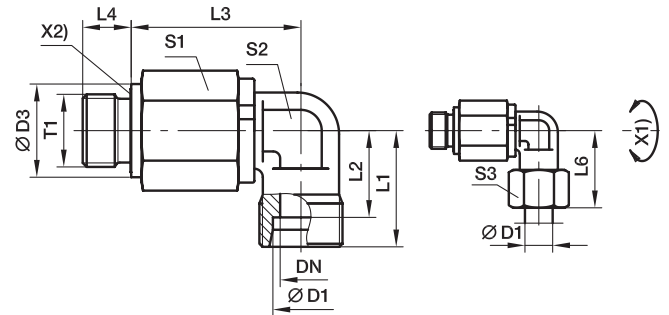
EO 24° Anschluss / EO 24° Anschluss



D1	DN	L1	L2	L3	L4	L5	L6	S1	S2	S3	Gewicht g/1 St.	Bestellzeichen	PN bar
06	5.0	51.5	59.0	23	16.0	44.5	16.0	22	17	17	134	DG103/06HDOMDCF	420
08	5.0	51.5	59.0	24	17.0	44.5	17.0	22	17	19	141	DG103/08HDOMDCF	420
12	9.5	63.0	72.0	29	21.5	55.5	21.5	30	22	24	296	DG103/12HDOMDCF	420
16	9.5	63.0	73.0	33	24.5	54.5	24.5	30	22	30	298	DG103/16HDOMDCF	420
20	16.0	83.0	94.5	37	26.5	72.5	26.5	41	36	36	772	DG103/20HDOMDCF	420
25	16.0	83.0	95.5	42	30.0	71.0	30.0	41	36	46	803	DG103/25HDOMDCF	420
30	26.0	102.5	116.0	49	35.5	89.0	35.5	60	50	50	1722	DG103/30HDOMDCF	420
38	26.0	102.5	117.0	57	41.0	86.5	41.0	60	50	60	1931	DG103/38HDOMDCF	420

DG 104-R Winkel Einschraub Kugellager-Drehverschraubung

Zöll. Einschraubzapfen - ED (ISO 1179) / EO 24° Anschluss

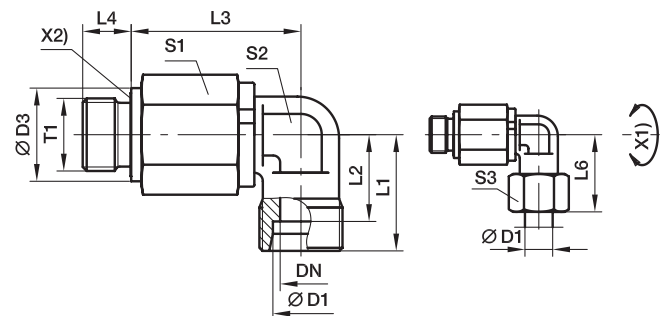


X1) Achse
X2) Eolastic -Dichtung

D1	T1	DN	D3	L1	L2	L3	L4	L6	S1	S2	S3	Gewicht g/1 St.	Bestellzeichen	PN bar
06	G 1/4 A	5.0	19	23	16.0	39.5	12	31	22	17	17	131	DG104/06SRHDOMDCF	420
08	G 1/4 A	5.0	19	24	17.0	39.5	12	32	22	17	19	135	DG104/08SRHDOMDCF	420
12	G 3/8 A	9.5	22	29	21.5	51.0	12	38	30	22	24	284	DG104/12SRHDOMDCF	420
16	G 1/2 A	9.5	27	33	24.5	49.0	14	43	30	22	30	284	DG104/16SRHDOMDCF	420
20	G 3/4 A	16.0	32	37	26.5	67.0	16	48	41	36	36	752	DG104/20SRHDOMDCF	420
25	G 1 A	16.0	40	42	30.0	65.0	18	54	41	36	46	789	DG104/25SRHDOMDCF	420
30	G 1 1/4 A	26.0	50	49	35.5	82.5	20	62	60	50	50	1713	DG104/30SRHDOMDCF	420
38	G 1 1/2 A	26.0	55	57	41.0	80.5	22	72	60	50	60	1915	DG104/38SRHDOMDCF	420

DG 104-M Winkel Einschraub Kugellager-Drehverschraubung

Metr. Einschraubzapfen - ED (ISO 9974) / EO 24° Anschluss

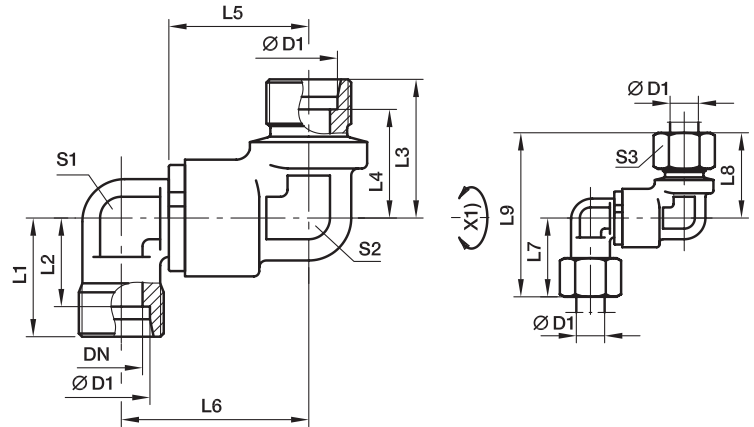


X1) Achse
X2) Eolastic-Dichtung

D1	T1	DN	D3	L1	L2	L3	L4	L6	S1	S2	S3	Gewicht g/1 St.	Bestellzeichen	PN bar
06	M 14x1.5	5.0	19	23	16.0	39.5	12	31	22	17	17	132	DG104/06SMHDOMDCF	420
08	M 14x1.5	5.0	19	24	17.0	39.5	12	32	22	17	19	136	DG104/08SMHDOMDCF	420
12	M 18x1.5	9.5	22	29	21.5	51.0	12	38	30	22	24	286	DG104/12SMHDOMDCF	420
16	M 22x1.5	9.5	27	33	24.5	49.0	14	43	30	22	30	287	DG104/16SMHDOMDCF	420
20	M 27x2.0	16.0	32	37	26.5	67.0	16	48	41	36	36	752	DG104/20SMHDOMDCF	420
25	M 33x2.0	16.0	40	42	30.0	65.0	18	54	41	36	46	788	DG104/25SMHDOMDCF	420
30	M 42x2.0	26.0	50	49	35.5	82.5	20	62	60	50	50	1717	DG104/30SMHDOMDCF	420
38	M 48x2.0	26.0	55	57	41.0	80.5	22	72	60	50	60	1913	DG104/38SMHDOMDCF	420

DG 105 Doppelwinkel Einschraub Kugellager-Drehverschraubung

EO 24° Anschluss / EO 24° Anschluss



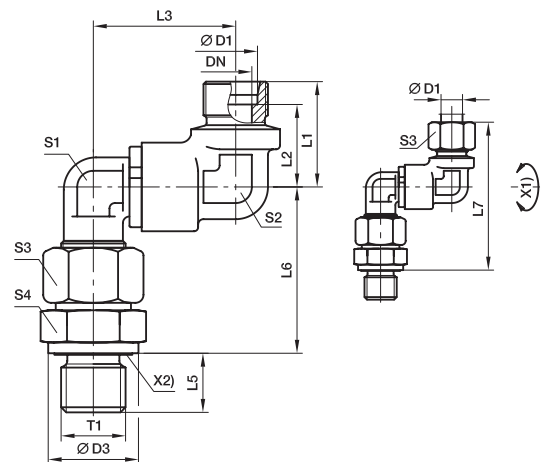
X1) Achse

D1	DN	L1	L2	L3	L4	L5	L6	L7	L8	L9	S1	S2	S3	Gewicht g/1 St.	Bestellzeichen	PN bar
12	9.5	39.5	26.5	43	21.5	38	81	53.0	24	22	24	29	50.5	384	DG105/12SHDOMDCF	420
16	9.5	39.5	25.5	44	24.5	43	87	53.0	30	22	24	33	52.5	377	DG105/16SHDOMDCF	420
20	16.0	56.5	39.5	61	26.5	48	109	76.0	36	36	32	37	71.5	1015	DG105/20SHDOMDCF	420
25	16.0	56.5	38.0	62	30.0	54	116	76.0	46	36	32	42	74.0	1034	DG105/25SHDOMDCF	420
30	26.0	65.0	44.5	71	35.5	62	133	92.5	50	50	50	49	84.5	2344	DG105/30SHDOMDCF	420
38	26.0	65.0	42.0	73	41.0	72	145	92.5	60	50	50	57	89.0	2485	DG105/38SHDOMDCF	420

DG 106-R Doppelwinkel Einschraub Kugellager-Drehverschraubung

Zöll. Einschraubzapfen - ED (ISO 1179) / EO 24° Anschluss

(Um die Einschraubachse einstellbar,
bestehend aus DG105 + EGE)



X1) Achse

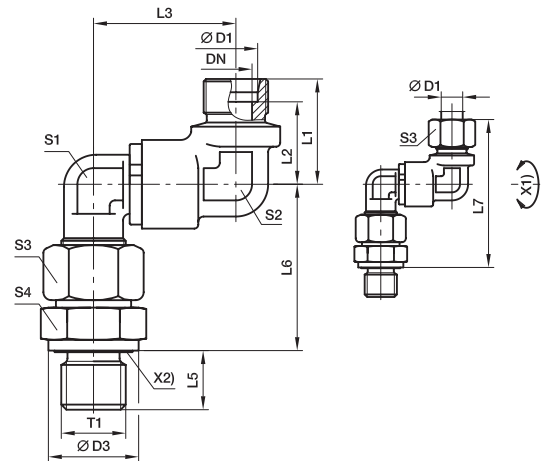
X2) Eolastic-Dichtung

D1	T1	DN	D3	L1	L2	L3	L5	L6	L7	S1	S2	S3	S4	Gewicht g/1 St.	Bestellzeichen	PN bar
12	G 3/8 A	9.5	24	34	26.5	53.0	12	55.5	99	24	22	24	22	484	DG106/12SRHDOMDCF	420
16	G 1/2 A	9.5	27	34	25.5	53.0	14	61.5	105	24	24	30	27	547	DG106/16SRHDOMDCF	420
20	G 3/4 A	16.0	32	50	39.5	76.0	16	69.5	131	36	32	36	32	1288	DG106/20SRHDOMDCF	420
25	G 1 A	16.0	40	50	38.0	76.0	18	78.0	140	36	32	46	41	1528	DG106/25SRHDOMDCF	420
30	G 1 1/4 A	26.0	50	58	44.5	92.5	20	86.5	158	50	50	50	50	3004	DG106/30SRHDOMDCF	420
38	G 1 1/2 A	26.0	55	58	42.0	92.5	22	101.0	174	50	50	60	55	3419	DG106/38SRHDOMDCF	420

DG 106-M Doppelwinkel Einschraub Kugellager-Drehverschraubung

Metr. Einschraubzapfen - ED (ISO 9974) / EO 24° Anschluss

(Um die Einschraubachse einstellbar,
bestehend aus DG105 + EGE)

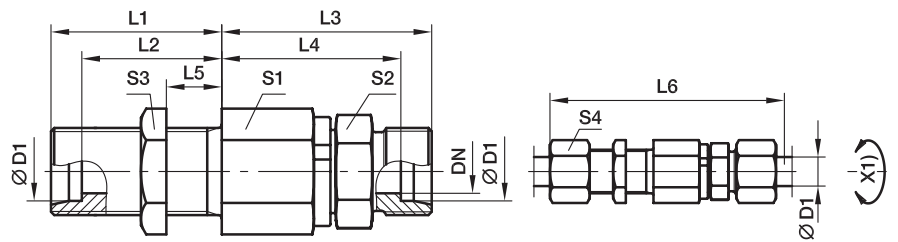


X1) Achse
X2) Eolastic-Dichtung

D1	T1	DN	D3	L1	L2	L3	L5	L6	L7	S1	S2	S3	S4	Gewicht g/1 St.	Bestellzeichen	PN bar
12	M 18x1.5	9.5	24	34	26.5	53.0	12	55.5	99	24	22	24	22	495	DG106/12SMHDOMDCF	420
16	M 22x1.5	9.5	27	34	25.5	53.0	14	61.5	105	24	24	30	27	551	DG106/16SMHDOMDCF	420
20	M 27x2.0	16.0	32	50	39.5	76.0	16	69.5	131	36	32	36	32	1289	DG106/20SMHDOMDCF	420
25	M 33x2.0	16.0	40	50	38.0	76.0	18	78.0	140	36	32	46	41	1532	DG106/25SMHDOMDCF	420
30	M 42x2.0	26.0	50	58	44.5	92.5	20	86.5	158	50	50	50	50	3007	DG106/30SMHDOMDCF	420
38	M 48x2.0	26.0	55	58	42.0	92.5	22	101.0	174	50	50	60	55	3441	DG106/38SMHDOMDCF	420

DG 107 Gerade Schott Kugellager-Drehverschraubung

EO 24° Anschluss / EO 24° Anschluss

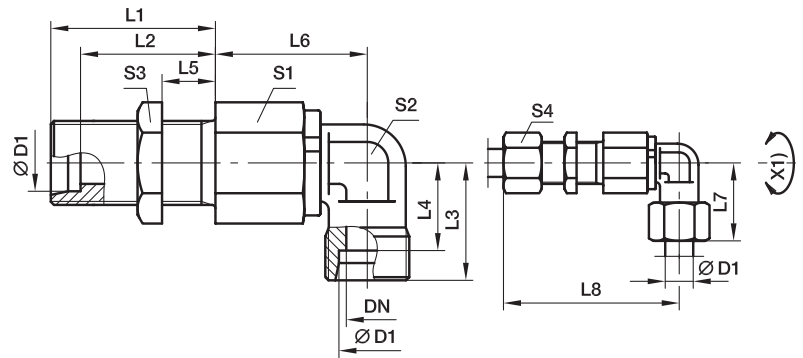


X1) Achse

D1	DN	T1	L1	L2	L3	L4	L5	L6	S1	S2	S3	S4	Gewicht g/1 St.	Bestellzeichen	PN bar
06	5.0	M 14x1.5	23	16.0	49	42.0	05	87	22	17	19	17	134	DG107/06SHDOMDCF	420
08	5.0	M 16x1.5	23	16.0	49	42.0	05	87	22	17	22	19	143	DG107/08SHDOMDCF	420
12	9.5	M 20x1.5	23	15.5	60	52.5	05	100	30	24	27	24	291	DG107/12SHDOMDCF	420
16	9.5	M 24x1.5	26	17.5	60	51.5	05	105	30	27	32	30	328	DG107/16SHDOMDCF	420
20	16.0	M 30x2.0	39	28.5	76	65.5	15	137	41	36	41	36	710	DG107/20SHDOMDCF	420
25	16.0	M 36x2.0	42	30.0	78	66.0	15	144	41	41	46	46	847	DG107/25SHDOMDCF	420
30	26.0	M 42x2.0	44	30.5	89	75.5	15	159	60	46	50	50	1533	DG107/30SHDOMDCF	420
38	26.0	M 52x2.0	47	31.0	92	76.0	15	168	60	55	65	60	1930	DG107/38SHDOMDCF	420

DG 108 Winkel Schott Kugellager-Drehverschraubung

EO 24° Anschluss / EO 24° Anschluss

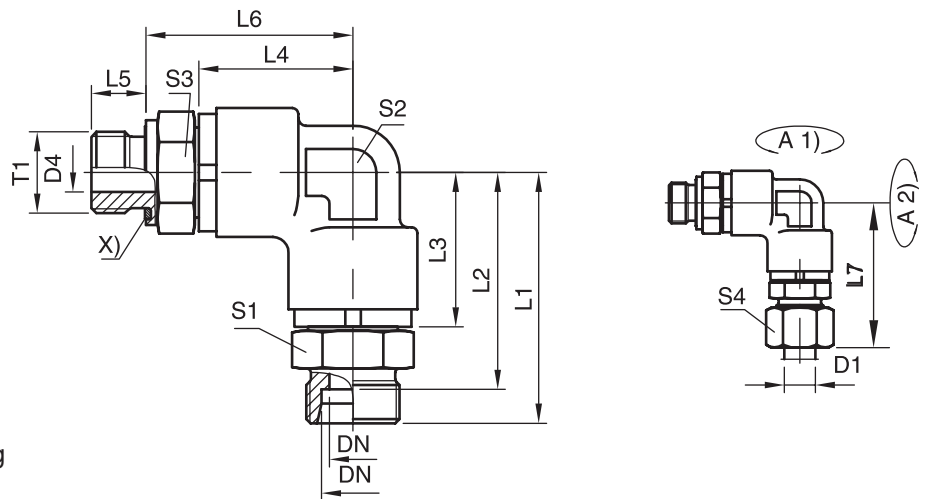


X1) Achse

D1	DN	T1	L1	L2	L3	L4	L5	L6	L7	L8	S1	S2	S3	S4	Gewicht g/1 St.	Bestellzeichen	PN bar
06	5.0	M 14x1.5	23	16.0	23	16.0	05	39.5	31	70.0	22	17	19	17	154	DG108/06SHDOMDCF	420
08	5.0	M 16x1.5	23	16.0	23	17.0	05	39.5	32	70.0	22	17	22	19	166	DG108/08SHDOMDCF	420
12	9.5	M 20x1.5	23	15.5	29	21.5	05	51.0	38	83.0	30	22	27	24	333	DG108/12SHDOMDCF	420
16	9.5	M 24x1.5	26	17.5	33	24.5	05	49.0	43	85.0	30	22	32	30	354	DG108/16SHDOMDCF	420
20	16.0	M 30x2.0	39	28.5	37	26.5	15	67.0	48	117.5	41	36	41	36	904	DG108/20SHDOMDCF	420
25	16.0	M 36x2.0	42	30.0	42	30.0	15	65.0	54	119.5	41	36	46	45	999	DG108/25SHDOMDCF	420
30	26.0	M 42x2.0	44	30.5	49	35.5	15	82.5	62	140.0	60	50	50	50	1935	DG108/30SHDOMDCF	420
38	26.0	M 52x2.0	47	31.0	57	41.0	15	80.5	72	142.0	60	50	65	60	2351	DG108/38SHDOMDCF	420

DG 208-R Doppelwinkel Kugellager-Drehverschraubung

Zöll. Einschraubzapfen - ED (ISO 1179) / EO 24° Anschluss



A1) Achse
A2) Achse
X) Elastisch-Dichtung

D1	T1	DN	L1	L2	L3	L4	L5	L6	L7	S1	S2	S3	S4	Bestellzeichen	PN bar
12	G 3/8 A	08	61.8	54.3	39.8	39.8	12	52.5	70.3	24	24	24	24	DG208/12SRHDOMDCF	420
16	G 1/2 A	12	64.5	56.5	39.8	39.8	14	53.0	73.5	27	24	27	30	DG208/16SRHDOMDCF	420
20	G 3/4 A	16	84.5	74.5	56.5	56.5	16	71.5	95.5	36	32	36	36	DG208/20SRHDOMDCF	420
25	G 1 A	16	89.5	77.5	56.5	56.5	18	74.5	100.5	41	32	41	46	DG208/25SRHDOMDCF	420
38	G 1 1/2 A	32	104.0	88.0	65.3	65.3	22	85.3	121.5	55	50	55	60	DG208/38SRHDOMDCF	420

Parker weltweit

Europa, Naher Osten, Afrika

AE – Vereinigte Arabische Emirate, Dubai
Tel: +971 4 8127100
parker.me@parker.com

AT – Österreich, St. Florian
Tel: +43 (0)7224 66201
parker.austria@parker.com

AZ – Aserbajdschan, Baku
Tel: +994 50 2233 458
parker.azerbaijan@parker.com

BE/NL/LU – Benelux, Hendrik Ido Ambacht
Tel: +31 (0)541 585 000
parker.nl@parker.com

BG – Bulgarien, Sofia
Tel: +359 2 980 1344
parker.bulgaria@parker.com

BY – Weißrussland, Minsk
Tel: +48 (0)22 573 24 00
parker.poland@parker.com

CH – Schweiz, Etoy,
Tel: +41 (0)21 821 87 00
parker.switzerland@parker.com

CZ – Tschechische Republik, Klecany
Tel: +420 284 083 111
parker.czechrepublic@parker.com

DE – Deutschland, Kaarst
Tel: +49 (0)2131 4016 0
parker.germany@parker.com

DK – Dänemark, Ballerup
Tel: +45 43 56 04 00
parker.denmark@parker.com

ES – Spanien, Madrid
Tel: +34 902 330 001
parker.spain@parker.com

FI – Finnland, Vantaa
Tel: +358 (0)20 753 2500
parker.finland@parker.com

FR – Frankreich, Contamine s/Arve
Tel: +33 (0)4 50 25 80 25
parker.france@parker.com

GR – Griechenland, Piraeus
Tel: +30 210 933 6450
parker.greece@parker.com

HU – Ungarn, Budaörs
Tel: +36 23 885 470
parker.hungary@parker.com

IE – Irland, Dublin
Tel: +353 (0)1 466 6370
parker.ireland@parker.com

IL – Israel
Tel: +39 02 45 19 21
parker.israel@parker.com

IT – Italien, Corsico (MI)
Tel: +39 02 45 19 21
parker.italy@parker.com

KZ – Kasachstan, Almaty
Tel: +7 7273 561 000
parker.easteurope@parker.com

NO – Norwegen, Asker
Tel: +47 66 75 34 00
parker.norway@parker.com

PL – Polen, Warschau
Tel: +48 (0)22 573 24 00
parker.poland@parker.com

PT – Portugal
Tel: +351 22 999 7360
parker.portugal@parker.com

RO – Rumänien, Bukarest
Tel: +40 21 252 1382
parker.romania@parker.com

RU – Russland, Moskau
Tel: +7 495 645-2156
parker.russia@parker.com

SE – Schweden, Spånga
Tel: +46 (0)8 59 79 50 00
parker.sweden@parker.com

SK – Slowakei, Banská Bystrica
Tel: +421 484 162 252
parker.slovakia@parker.com

SL – Slowenien, Novo Mesto
Tel: +386 7 337 6650
parker.slovenia@parker.com

TR – Türkei, Istanbul
Tel: +90 216 4997081
parker.turkey@parker.com

UA – Ukraine, Kiew
Tel: +48 (0)22 573 24 00
parker.poland@parker.com

UK – Großbritannien, Warwick
Tel: +44 (0)1926 317 878
parker.uk@parker.com

ZA – Republik Südafrika, Kempton Park
Tel: +27 (0)11 961 0700
parker.southafrica@parker.com

Nordamerika

CA – Kanada, Milton, Ontario
Tel: +1 905 693 3000

US – USA, Cleveland
Tel: +1 216 896 3000

Asien-Pazifik

AU – Australien, Castle Hill
Tel: +61 (0)2-9634 7777

CN – China, Schanghai
Tel: +86 21 2899 5000

HK – Hong Kong
Tel: +852 2428 8008

IN – Indien, Mumbai
Tel: +91 22 6513 7081-85

JP – Japan, Tokyo
Tel: +81 (0)3 6408 3901

KR – Korea, Seoul
Tel: +82 2 559 0400

MY – Malaysia, Shah Alam
Tel: +60 3 7849 0800

NZ – Neuseeland, Mt Wellington
Tel: +64 9 574 1744

SG – Singapur
Tel: +65 6887 6300

TH – Thailand, Bangkok
Tel: +662 186 7000

TW – Taiwan, Taipei
Tel: +886 2 2298 8987

Südamerika

AR – Argentinien, Buenos Aires
Tel: +54 3327 44 4129

BR – Brasilien, Sao Jose dos Campos
Tel: +55 800 727 5374

CL – Chile, Santiago
Tel: +56 2 623 1216

MX – Mexico, Toluca
Tel: +52 72 2275 4200

Europäisches Produktinformationszentrum
Kostenlose Rufnummer: 00 800 27 27 5374
(von AT, BE, CH, CZ, DE, DK, EE, ES, FI, FR,
IE, IL, IS, IT, LU, MT, NL, NO, PL, PT, RU, SE,
SK, UK, ZA)



Parker Hannifin GmbH

Pat-Parker-Platz 1
41564 Kaarst
Tel.: +49 (0)2131 4016 0
Fax: +49 (0)2131 4016 9199
parker.germany@parker.com
www.parker.com