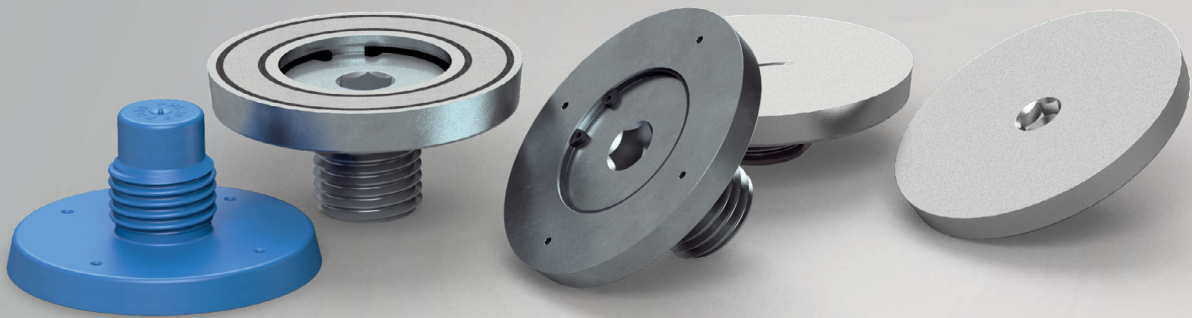


WS-System

für Wirbelstar / Wirbelstar KH mit Adapterscheibe



Verwendungsanleitung

Unsere Produkte aus dem Bereich BAUTECHNIK

Dienstleistungen

- » Vor-Ort-Versuche -> Wir stellen sicher, dass Ihre Anforderungen in unserer Planung genau erfasst werden.
- » Prüfberichte -> Zu Ihrer Sicherheit und zur Dokumentation.
- » Schulungen -> Das Wissen Ihrer Mitarbeiter aus Planung und Produktion wird von unseren Experten vor Ort, online oder über Webinar erweitert.
- » Planungshilfen -> Aktuelle Bemessungssoftware, Planungsunterlagen, CAD-Daten uvm. jederzeit abrufbar unter www.philipp-gruppe.de.

Hoher Anspruch an Produktsicherheit und Praxistauglichkeit

- » Enge Zusammenarbeit mit anerkannten Prüfinstituten und - sofern erforderlich - Zulassung unserer Lösungen.

Technische Fachabteilung

- » Unser Experten-Team unterstützt Sie jederzeit in Ihrer Planungsphase mit detaillierten Planungsvorschlägen.



INHALTSVERZEICHNIS

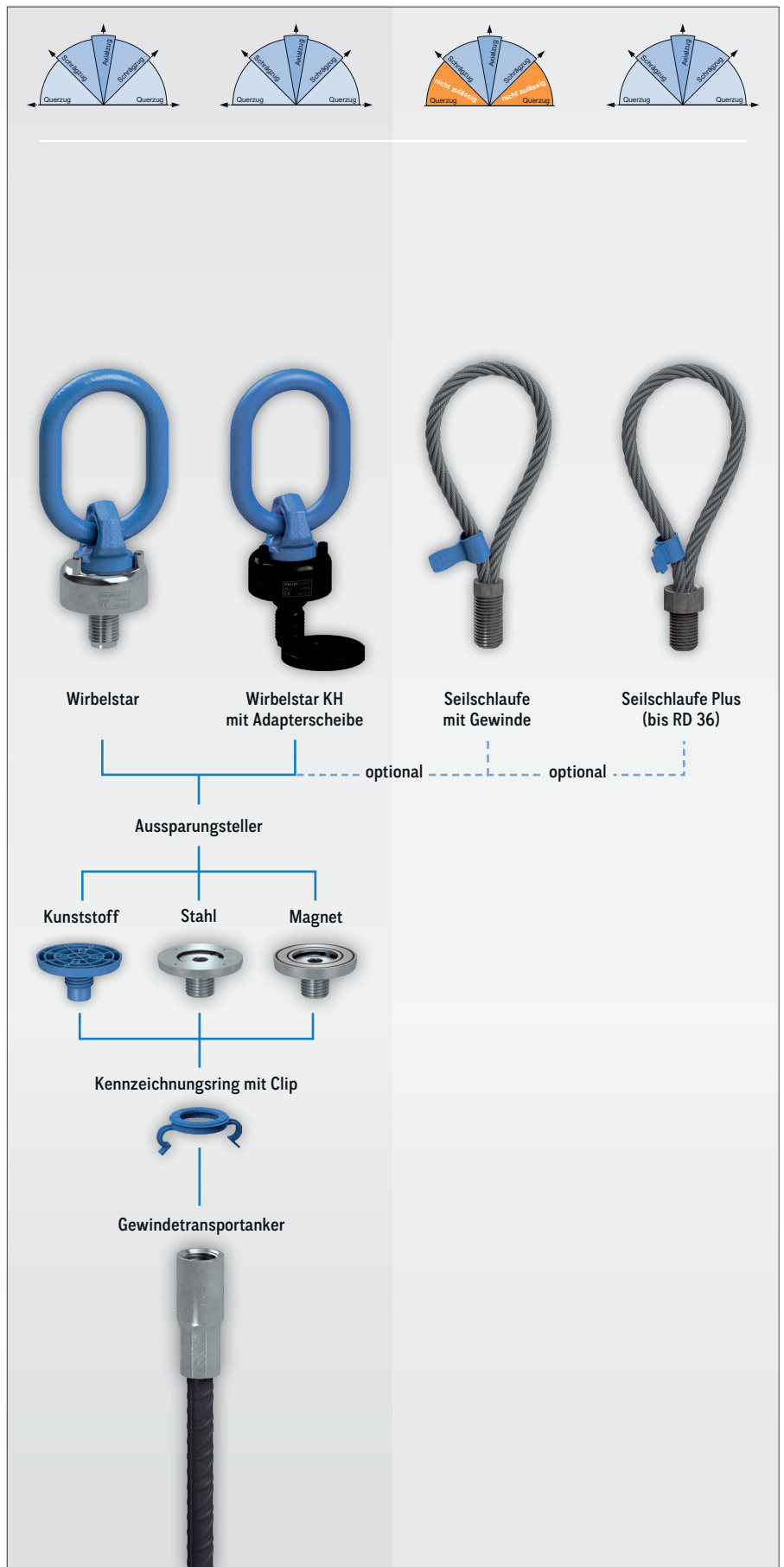
DAS WS-SYSTEM	Seite	4
AUSSPARUNGSTELLER	Seite	5
Kunststoff-Aussparungsteller WS	Seite	5
Schlüssel für Kunststoff-Aussparungsteller WS	Seite	6
Stahl-Aussparungsteller WS	Seite	7
Magnet-Aussparungsteller WS	Seite	8
ABDECKSTOPFEN	Seite	9
Edelstahl-Abdeckstopfen WS mit Schlitz	Seite	9
Edelstahl-Abdeckstopfen WS mit Innensechskant	Seite	9

DAS WS-SYSTEM

Das WS-System stellt die aufeinander abgestimmte Kombination aus dem PHILIPP Lastaufnahmemittel Wirbelstar oder Wirbelstar KH (mit Adapterscheibe) und den dazugehörigen Aussparungstellern sowie Abdeckstopfen dar.

Kombinationen:

- » Lastaufnahmemittel
 - › Wirbelstar
 - › Wirbelstar KH (mit Adapterscheibe)
 - › Seilschleufe mit Gewinde
 - › Seilschleufe Plus (bis RD 36)
- » Aussparungsteller
 - › Kunststoff-Aussparungsteller WS
 - › Stahl-Aussparungsteller WS
 - › Magnet-Aussparungsteller WS
- » Abdeckstopfen
 - › Edelstahl-Abdeckstopfen WS
- » Transportanker
 - › mit allen Transportankern des PHILIPP Gewindetransportankersystems Typ RD kombinierbar



WEITERE INFORMATIONEN

Weitere Informationen über Kombinationsmöglichkeiten von Lastaufnahmemitteln, Aussparungstellern und Abdeckstopfen sind im Dokument [Kombinationsmöglichkeiten](#) zu finden!

AUSSPARUNGSTELLER WS

KUNSTSTOFF-AUSSPARUNGSTELLER WS

Die Kunststoff-Aussparungsteller WS werden mittels Nageln oder Kleben an der Schalung befestigt. Der Transportanker kann dann auf den befestigten Aussparungsteller aufgeschraubt werden. Um eine Lageveränderung des Transportankers während des Betonierens zu vermeiden, kann es je nach Länge des Transportankers erforderlich sein, diesen zusätzlich an der Bewehrung des Bauteils zu fixieren. Nach dem Entschalen kann der Kunststoff-Aussparungsteller mit dem dafür vorgesehenen Schlüssel 67WS (Seite 6) herausgedreht werden.

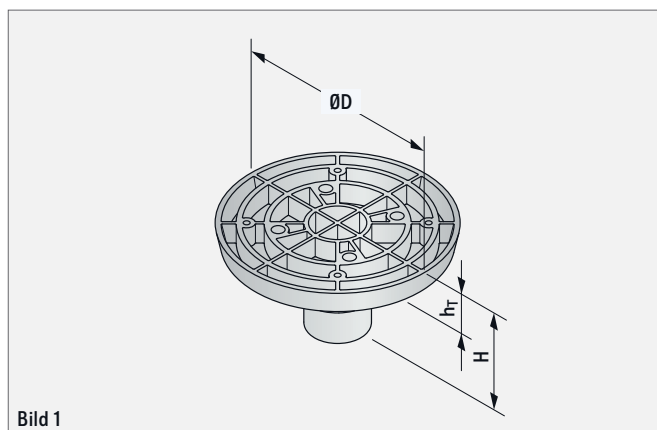





Bild 1

TABELLE 1: KUNSTSTOFF-AUSSPARUNGSTELLER WS

Artikel-Nr.	Typ RD	Gewinde	ØD (mm)	H (mm)	h _T (mm)
72KHN36WS	 36	RD36	105	54	12
72KHN42WS	 42	RD42	115	58	15
72KHN52WS	 52	RD52	136	57	15

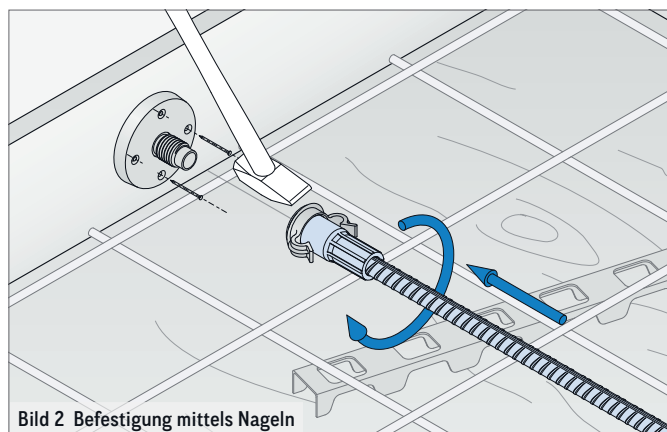


Bild 2 Befestigung mittels Nageln

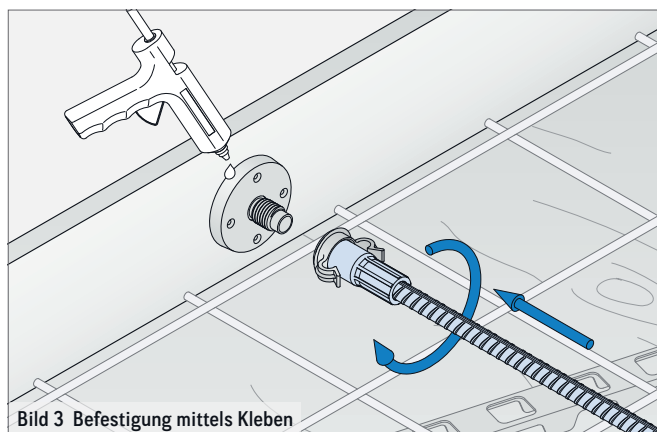


Bild 3 Befestigung mittels Kleben

AUSSPARUNGSTELLER WS

SCHLÜSSEL FÜR KUNSTSTOFF-AUSSPARUNGSTELLER WS

Der Schlüssel dient zum einfachen Herausdrehen der Kunststoff-Aussparungsteller (72KHN__WS) aus den einbetonierten Gewinde-transportankern. Dieser Schlüssel kann für die Aussparungstellergrößen Typ 36 - 52 des WS-Systems verwendet werden.

TABELLE 2: SCHLÜSSEL FÜR KUNSTSTOFF-AUSSPARUNGSTELLER

Artikel-Nr.	B (mm)	H (mm)
67WS	130	220

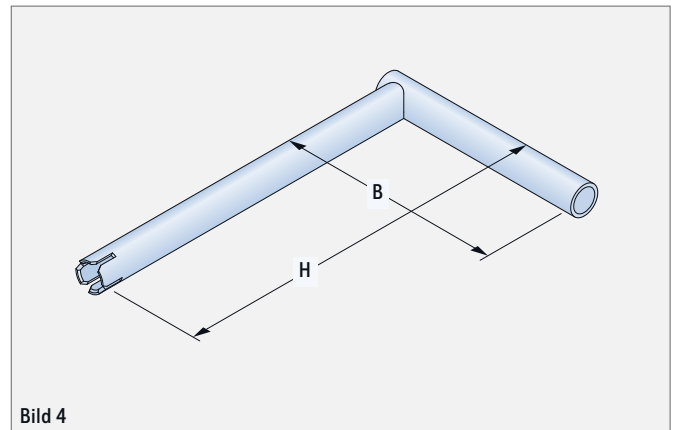


Bild 4

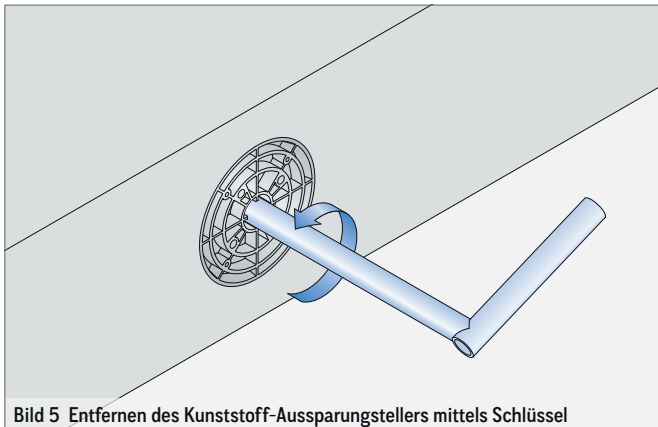


Bild 5 Entfernen des Kunststoff-Aussparungstellers mittels Schlüssel

AUSSPARUNGSTELLER WS

STAHL-AUSSPARUNGSTELLER WS

Mit Stahl-Aussparungstellern WS können Transportanker mittels Schrauben (M-Gewinde) oder Nägel an der Schalung befestigt werden. Je nach Länge des Transportankers kann es erforderlich werden, den Transportanker zusätzlich an der Bewehrung des Bauteils zu fixieren.

Nach dem Entschalen kann der Stahl-Aussparungsteller mit einem Inbusschlüssel (SW siehe Tabelle 3) schnell und einfach entfernt werden.

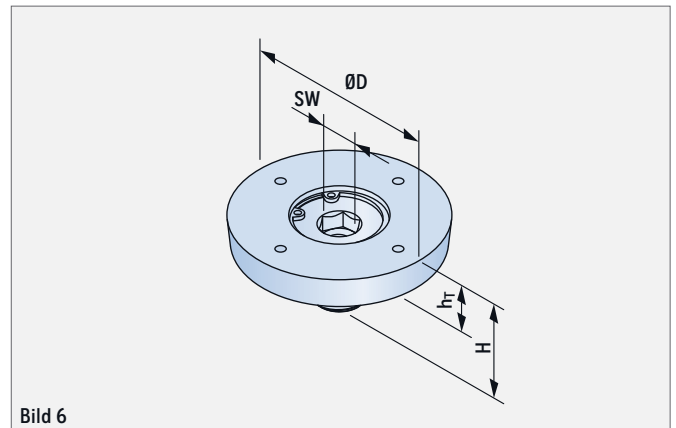


Bild 6

TABELLE 3: STAHL-AUSSPARUNGSTELLER WS

Artikel-Nr.	Typ RD/M	Gewinde	ØD (mm)	H (mm)	h _T (mm)	SW (mm)
72SAT12K	12	M 12	50,5	23	10	8
72SAT16K	16	M 16	66,0	27	10	10
72SAT20K	20	M 20	80,0	31	10	10
72SAT24K	24	M 24	78,0	35	12	14
72SAT30K	30	M 30	95,0	43	12	14
72SAT36K	36	M 36	105,0	48	12	14
72SAT42K	42	M 42	115,0	59	15	17
72SAT52K	52	M 52	136,0	69	15	17
72SAT56K	56	M 56	155,0	76	18	17
72SAT60K	60	M 60	155,0	78	18	17

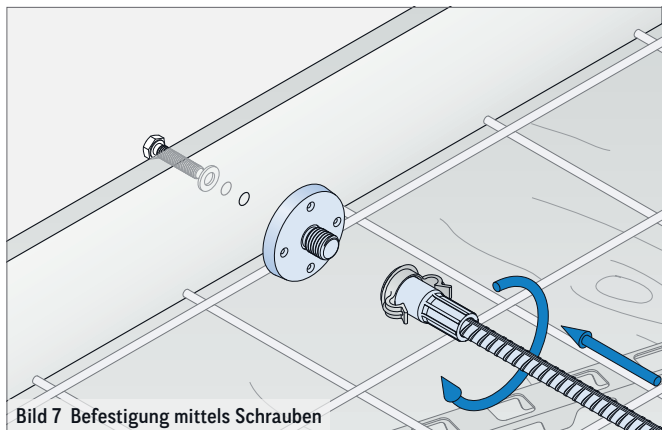


Bild 7 Befestigung mittels Schrauben

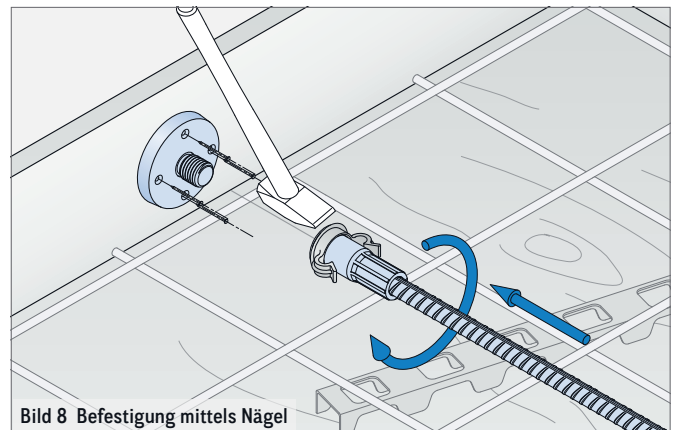


Bild 8 Befestigung mittels Nägel

AUSSPARUNGSTELLER WS

MAGNET-AUSSPARUNGSTELLER WS

Die Magnet-Aussparungsteller WS werden mit bereits aufgeschraubtem Transportanker an der Stahlschalung fixiert. Eine Korrektur der Position an der Schalung ist hier jederzeit möglich. Um eine Lageveränderung des Transportankers während des Betonierens zu vermeiden, kann je nach Länge des Transportankers eine zusätzliche Fixierung an der Bewehrung des Bauteils erforderlich sein.

Nach dem Entschalen kann der Magnet-Aussparungsteller WS mit einem Inbusschlüssel (SW siehe Tabelle 4) einfach und schnell entfernt werden. Um die optimale Haftkraft der Magnet-Aussparungsteller zu erreichen, ist die Haftfläche der Aussparungsteller nach der Verwendung zu reinigen.

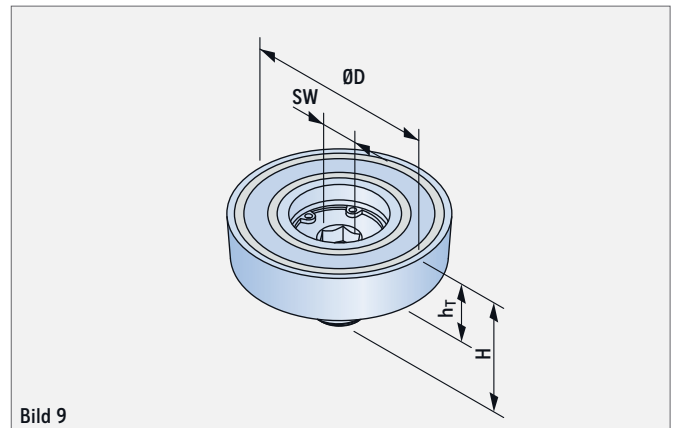


Bild 9

TABELLE 4: MAGNET-AUSSPARUNGSTELLER WS

Artikel-Nr.	Typ RD / M	Gewinde	ØD (mm)	H (mm)	h _T (mm)	SW (mm)
72SATM12K	12	M 12	50,5	23	12	8
72SATM16K	16	M 16	66,0	30	15	10
72SATM20K	20	M 20	80,0	34	15	10
72SATM24K	24	M 24	78,0	37	15	14
72SATM30K	30	M 30	95,0	45	15	14
72SATM36K	36	M 36	105,0	50	15	14
72SATM42K	42	M 42	115,0	59	15	17
72SATM52K	52	M 52	136,0	69	15	17



HINWEISE FÜR DIE VERWENDUNG VON MAGNETEN

HANDHABUNG!

Bei unsachgemäßer Handhabung kann es zu Hautquetschungen und Blutergüssen kommen. Durch die hohen Aufprallgeschwindigkeiten können Teile des Magneten absplittern und zu Verletzungen führen. Magnete gehören nicht in Kinderhände. Das Verschlucken kann zu ernsthaften medizinischen Problemen führen. Personen mit Herzschrittmacher wird empfohlen, sich nicht in der Nähe von starken Magneten aufzuhalten. Bei direktem Kontakt zu Magnetwerkstoffen können allergische Reaktionen auftreten (z. B. gegen keramische und metallische Werkstoffe sowie Zink, Nickel oder Kunststoffe).

TEMPERATUR!

Bitte beachten sie, dass die Magnete eine maximale Einsatztemperatur von 80 °C besitzen. Bei Temperaturen über 80 °C können diese einen Teil ihrer Haftkraft dauerhaft verlieren.

WIRKUNG!

Bitte beachten sie, dass Magnetfelder Datenträger wie Festplatten, Karten mit Magnetstreifen usw. löschen können. Elektronische und mechanische Komponenten wie Herzschrittmacher, Uhren, Zähler, Kompass, Monitore können beeinflusst bzw. zerstört werden. Halten Sie deshalb einen Abstand zu diesen Objekten von mindestens einem Meter ein.

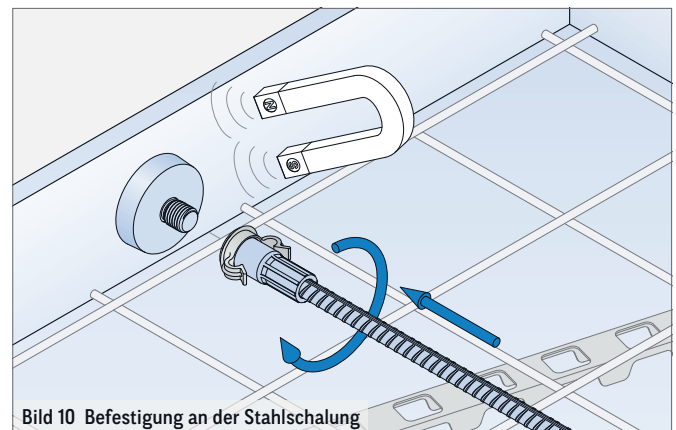


Bild 10 Befestigung an der Stahlschalung

HAFTUNG!

Die Magnete sind zu ihrem Schutz beschichtet. Diese Schicht kann bei normalem Gebrauch abgetragen werden. Zu Absplitterungen der Beschichtung kann es beim Zusammenprall von Magneten kommen. Dies beeinträchtigt nicht die Leistungsfähigkeit der Magnete und stellt keinen Grund zur Beanstandung dar. Mechanische Einwirkungen wie Schweißen oder Schleifen sind in jedem Fall zu vermeiden.

ABDECKSTOPFEN WS

EDELSTAHL-ABDECKSTOPFEN WS

Der Edelstahl-Abdeckstopfen WS ist eine optisch anspruchsvolle und hochwertige Lösung zum vollständigen Verschließen der gesamten Aussparung (siehe Bild 12 und 14). Dieser ist mit Schlitz oder Innensechskant in der im Einbauzustand sichtbaren Fläche erhältlich.



HINWEIS

Die Abdeckstopfen dienen ausschließlich als optischer Verschluss der Aussparungen. Um Schäden am Bauteil (z.B. Abplatzungen durch Frost) zu vermeiden, ist das Abdichten der Abdeckstopfen gegen eindringende Feuchtigkeit durch den Anwender zu gewährleisten.

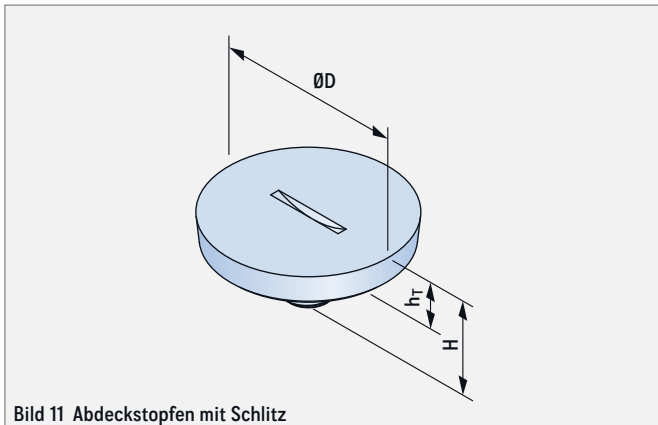


Bild 11 Abdeckstopfen mit Schlitz

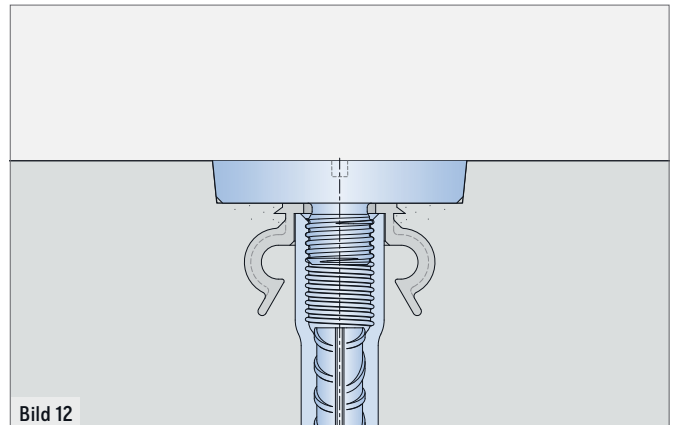


Bild 12

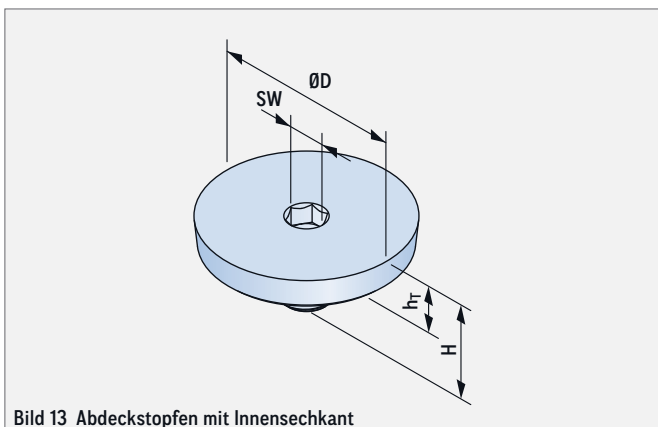


Bild 13 Abdeckstopfen mit Innensechskant

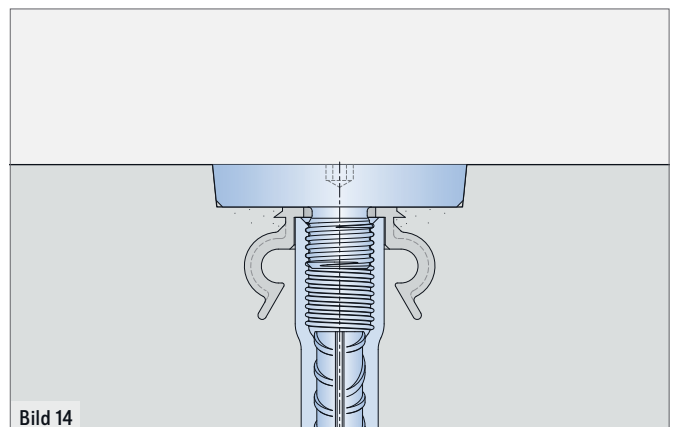


Bild 14

TABELLE 5: EDELSTAHL-ABDECKSTOPFEN WS

Artikel-Nr.		Typ RD / M	Gewinde	ØD (mm)	H (mm)	h _T (mm)	SW (mm)
mit Schlitz	mit Innensechskant						
72ASSAT12VA-S	72ASSAT12VA-ISK	12	M 12	50,5	22	10	8
72ASSAT16VA-S	72ASSAT16VA-ISK	16	M 16	66,0	25	10	10
72ASSAT20VA-S	72ASSAT20VA-ISK	20	M 20	80,0	27	10	10
72ASSAT24VA-S	72ASSAT24VA-ISK	24	M 24	78,0	27	12	14
72ASSAT30VA-S	72ASSAT30VA-ISK	30	M 30	95,0	30	12	14
72ASSAT36VA-S	72ASSAT36VA-ISK	36	M 36	105,0	30	12	14
72ASSAT42VA-S	72ASSAT42VA-ISK	42	M 42	115,0	40	15	17
72ASSAT52VA-S	72ASSAT52VA-ISK	52	M 52	136,0	40	15	17

HAUPTSITZ

Lilienthalstraße 7-9
63741 Aschaffenburg

☎ +49 6021 40 27-0

✉ info@philipp-gruppe.de

PRODUKTION UND LOGISTIK

Hauptstraße 204
63814 Mainaschaff

☎ +49 6021 40 27-0

✉ info@philipp-gruppe.de

NIEDERLASSUNG COSWIG

Roßlauer Straße 70
06869 Coswig / Anhalt

☎ +49 34903 6 94-0

✉ info@philipp-gruppe.de

NIEDERLASSUNG NEUSS

Sperberweg 37
41468 Neuss

☎ +49 2131 3 59 18-0

✉ info@philipp-gruppe.de

NIEDERLASSUNG TANNHEIM

Robert-Bosch-Weg 12
88459 Tannheim / Allgäu

☎ +49 8395 8 13 35-0

✉ info@philipp-gruppe.de

PHILIPP VERTRIEBS GMBH

Pfaffing 36
5760 Saalfelden / Salzburg

☎ +43 6582 7 04 01

✉ info@philipp-gruppe.at



HAUPTSITZ Aschaffenburg



Besuchen Sie uns!

www.philipp-gruppe.de