

Wirbelstar KH



Verwendungsanleitung

Unsere Produkte aus dem Bereich BAUTECHNIK

Dienstleistungen

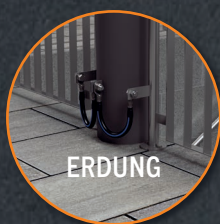
- » Vor-Ort-Versuche -> Wir stellen sicher, dass Ihre Anforderungen in unserer Planung genau erfasst werden.
- » Prüfberichte -> Zu Ihrer Sicherheit und zur Dokumentation.
- » Schulungen -> Das Wissen Ihrer Mitarbeiter aus Planung und Produktion wird von unseren Experten vor Ort, online oder über Webinar erweitert.
- » Planungshilfen -> Aktuelle Bemessungssoftware, Planungsunterlagen, CAD-Daten uvm. jederzeit abrufbar unter www.philipp-gruppe.de.

Hoher Anspruch an Produktsicherheit und Praxistauglichkeit

- » Enge Zusammenarbeit mit anerkannten Prüfinstituten und - sofern erforderlich - Zulassung unserer Lösungen.

Technische Fachabteilung

- » Unser Experten-Team unterstützt Sie jederzeit in Ihrer Planungsphase mit detaillierten Planungsvorschlägen.



INHALTSVERZEICHNIS

DER WIRBELSTAR KH	Seite	4
Werkstoff	Seite	4
Kennzeichnung	Seite	4
VERWENDUNG / SICHERHEIT	Seite	5
Sicherheitshinweise	Seite	5
ABLEGEREIFE	Seite	6
PRÜFUNG	Seite	7

DER WIRBELSTAR KH

Der Wirbelstar KH ist Teil des PHILIPP Transportankersystems und entspricht der VDI/BV-BS-Richtlinie „Transportanker und Transportankersysteme für Betonfertigteile“ (VDI/BV-BS 6205).

Bei der Anwendung des Wirbelstar KH sind diese Verwendungsanleitung, die Einbau- und Verwendungsanleitung des jeweiligen Gewindetransportankers sowie die Allgemeine Einbau- und Verwendungsanleitung zu beachten. Der Wirbelstar KH ist geeignet für die Lastfälle Axial-, Schräg- und Querzug.

TABELLE 1: ZULÄSSIGE BELASTUNGEN UND ABMESSUNGEN

Artikel-Nr. ①	Typ	zul. F 0° - 90° (kN)	Abmessungen								Gewicht (kg/Stck)
			RD (mm)	RD ₂ (mm)	ØD ₁ (mm)	b (mm)	h (mm)	e ₁ (mm)	e ₂ (mm)	h ₁ (mm)	
62WS12KH	RD 12	5,0	12	24	47	35	125	14	18	52	0,64
62WS16KH	RD 16	12,0	16	24	56	35	151	14	23	53	0,88
62WS20KH	RD 20	20,0	20	24	70	60	158	14	29	76	1,91
62WS24KH	RD 24	25,0	24	24	74	75	186	14	34	81	2,52
62WS30KH	RD 30	40,0	30	30	90	90	219	18	46	96	4,28
62WS36KH	RD 36	63,0	36	42	101	100	255	18	55	124	7,03
62WS42KH	RD 42	80,0	42	42	110	100	256	18	64	125	8,30
62WS52KH	RD 52	125,0	52	52	130	140	344	22	78	157	16,35

① Auch mit M-Gewinde erhältlich (Artikel-Nr. 62WS_MKH)
- Die Gewichtskraft einer Masse von 1,0 t entspricht 10,0 kN.

WERKSTOFF

Der Wirbelstar KH besteht aus einem Ringzapfen mit Aufhängeglied, einem drehbar gelagerten Unterteil sowie einer aufschraubbaren Druckplatte.

KENNZEICHNUNG

Der Wirbelstar KH ist mit folgenden Angaben gekennzeichnet:

- » Hersteller
- » Typ (System / Lastklasse)
- » CE-Zeichen
- » Serien-Nr.
- » Herstellungsjahr

KONFORMITÄTSERKLÄRUNG

Die EG-Konformitätserklärung des Wirbelstar KH ist auf unserer Webseite www.philipp-gruppe.de zu finden oder auf Anfrage erhältlich.

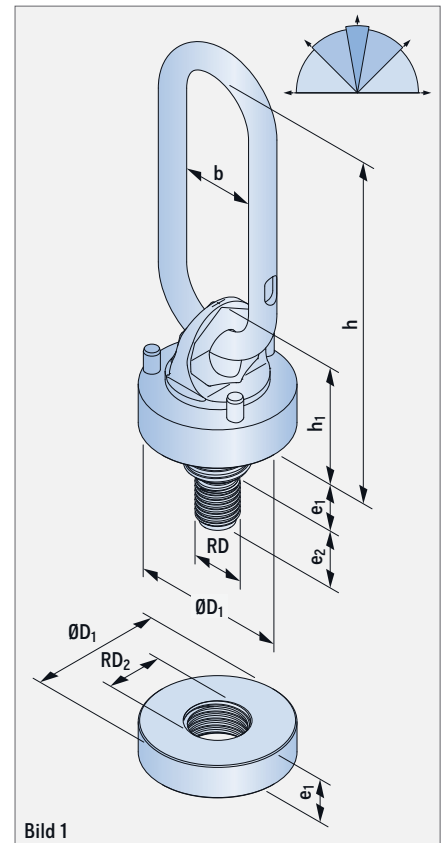


Bild 1

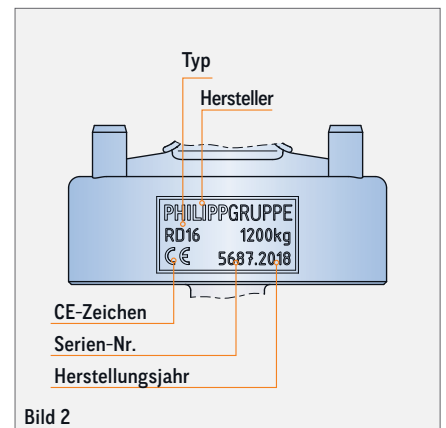


Bild 2

VERWENDUNG

Der Wirbelstar KH wird als Lastaufnahmemittel innerhalb des Gewindetransportankersystems verwendet und ist mit speziellem Rundgewinde (mit metrischer Steigung) oder metrischem Gewinde erhältlich. Der Wirbelstar KH ist handfest in den Gewinde-Transportanker einzudrehen, bis die Unterseite des Wirbelstar KH vollflächigen Druckkontakt mit der Oberfläche des Bauteils hat. Dies ist besonders wichtig, da sich der Wirbelstar KH beim Abheben über diese Fläche am Bauteil abstützt (siehe Bild 4). Dadurch kann ein unzulässiges Verbiegen des Gewindeteils verhindert werden. Zum Lösen des Wirbelstar KH wird das Aufhängeglied verwendet. Hierfür ist es durch den Ringzapfen zu ziehen, um mit der dafür vorgesehenen Aussparung unter 90° (siehe Bild 3) in einen der drei Stifte am Umfang des Wirbelstar KH einzugreifen. Dadurch entsteht ein wirksamer Hebelarm, der ein einfaches Lösen des Wirbelstar KH ohne zusätzliches Werkzeug ermöglicht.

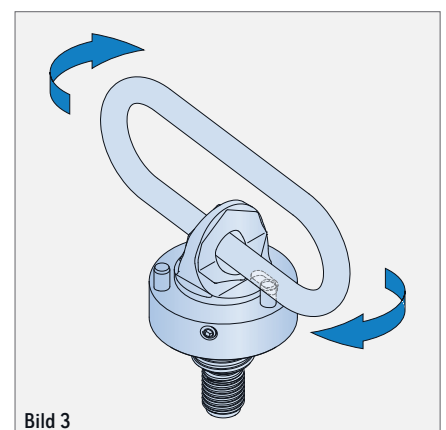


Bild 3

VERWENDUNG / SICHERHEIT

Der Wirbelstar KH kann durch seine Doppelgewindekonstruktion sowohl als Wirbelstar KH (KH-System, siehe Bild 4) als auch als normaler Wirbelstar (WS-System mit Adapterscheibe, siehe Bild 5) eingesetzt werden. Bei Verwendung des Wirbelstar KH ohne Adapterscheibe (KH-System) muss der Einbau der Transportanker mit folgenden Haltestopfen erfolgen:

- » Kunststoff: 72KH12 - 72KH24
- » Stahl: 72KH12STAHL - 72KH52STAHL
- » Magnet: 72MAXKH12ST - 72MAXKH52ST

Bei Verwendung des Wirbelstar KH mit Adapterscheibe (WS-System) ist entweder ein oberflächenbündiger Einbau oder ein vertiefter Einbau mit folgenden Ausparungstellern möglich:

- » Kunststoff: 72KHN36WS - 72KHN52WS
- » Stahl: 72SAT12K - 72SAT60K
- » Magnet: 72SATM12K - 72SATM60K

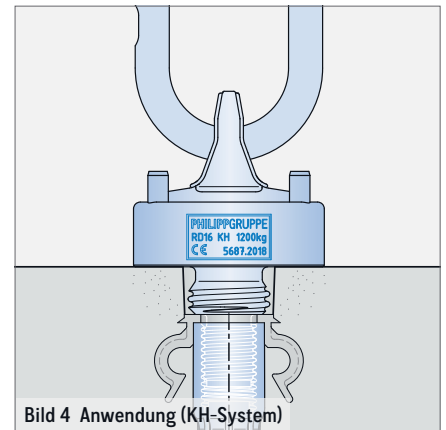


Bild 4 Anwendung (KH-System)



BEACHTEN!

Die Verwendung von unzulässigen Ausparungstellern kann zu einer Reduzierung der Tragfähigkeit und zum Versagen des Wirbelstar KH oder der Transportanker führen.

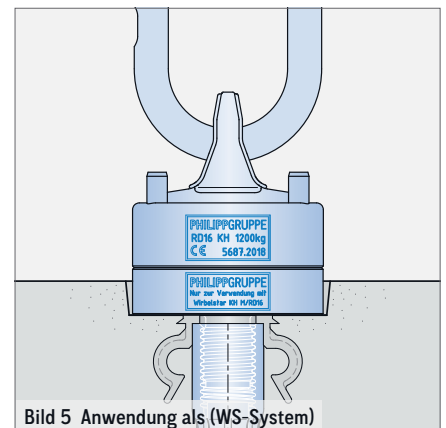


Bild 5 Anwendung als (WS-System)



SCHWEISSUNGEN

Schweißungen oder andere starke Wärmebeeinflussungen am Wirbelstar KH sind generell unzulässig.



BEACHTEN!

Die Weiternutzung beschädigter oder abgelegener Lastaufnahmemittel ist unzulässig.



VERWENDUNGSANLEITUNGEN

Die Verwendungsanleitungen für das KH-System und WS-System sind zu beachten!



BEACHTEN!

Bei der Verwendung zieht sich der Aufhängekopf des Wirbelstar KH aufgrund seiner Kugellagerung auch nach Erreichen der Nennt Tragfähigkeit in die richtige Schräg- oder Querszugrichtung, ohne dabei das Unterteil des Wirbelstar KH zu lösen. Dadurch ist der Wirbelstar KH eine optimale Lösung zum Aufstellen liegend gefertigter Wandelemente.

SICHERHEITSHINWEISE

Der Wirbelstar KH gilt als Lastaufnahmemittel und ist deshalb gemäß den Bestimmungen der DGUV-Regel 109-017, Kapitel 8.2, jährlich zu überprüfen. Diese Prüfung obliegt dem Verantwortungsbereich des Unternehmers und ist durch eine zur Prüfung befähigten Person vorzunehmen. Je nach den Einsatzbedingungen des Wirbelstar KH können Prüfungen in kürzeren Abständen als einem Jahr erforderlich sein. Dies gilt z.B. bei besonders häufigem Einsatz, bei erhöhtem Verschleiß, bei Korrosion oder Hitzeeinwirkung.

Der Wirbelstar KH ist so konstruiert, dass keine Wartungen erforderlich sind. Ein Eindringen von Schmutz in die Kugellagerung kann nahezu ausgeschlossen werden. Generell sind die jeweils aktuellen Unfallverhütungsvorschriften zu beachten. Die richtige Hakengröße und Hakenform ist zu beachten, da dadurch die Standzeit verlängert werden kann.

Wenn während der Anwendung oder einer Überprüfung festgestellt wird, dass sich Ringzapfen und Unterteil nur schwer gegeneinander verdrehen lassen, muss der Wirbelstar KH durch die PHILIPP GmbH instandgesetzt werden.

Wird der Wirbelstar KH mit außergewöhnlichen Belastungen (z. B. durch ein Schadensereignis) beansprucht, die seine Tragfähigkeit beeinflussen, ist er einer außerordentlichen Prüfung durch eine zur Prüfung befähigten Person zu unterziehen. Die Prüfung erfolgt nach den unter Punkt „Ablegereife“ und „Prüfung“ aufgeführten Kriterien.



VERWENDUNG VON NUR EINEM LASTAUFNAHMEMITTEL

Bei Verwendung von nur einem Wirbelstar KH beim Heben von Fertigteilen ist darauf zu achten, dass der Wirbelstar KH gegen Herausdrehen gesichert ist (z. B. durch ein Halte- oder Führungsseil am Fertigteil).

ABLEGEREIFE

Die Ablegereife des Wirbelstar KH richtet sich nach den Bestimmungen der DGUV-Regel 109-017, Kapitel 8.4.

Vor der Überprüfung ist der Wirbelstar KH zu reinigen. Bei der Prüfung sind folgende Kriterien zu beachten. Bei einer einzigen Übereinstimmung der unten genannten Punkte ist der Wirbelstar KH ablegereif und darf nicht mehr verwendet werden.

- » Bruch des Aufhängeglieds
- » Verformung des Aufhängeglieds (Bild 6)
- » Druckstellen am Aufhängeglied durch ein Anschlagmittel
- » Risse oder die Tragfähigkeit beeinträchtigende Korrosionsnarben
- » Verbogener Gewindezapfen
- » Beschädigung des Gewindes
- » Schweißungen oder andere starke Wärmebeeinflussungen
- » Kennzeichnung nicht mehr lesbar
- » Über- bzw. Unterschreitung der zulässigen Prüfmaße (Tabelle 2 und 3)

Das Aufhängeglied ist sowohl auf eine mögliche Längung sowie eine Verjüngung des Durchmessers zu überprüfen (siehe Bild 7). Die Ablegereife des Wirbelstar KH ist hierbei erreicht, wenn das Aufhängeglied eine Längung von 5% erreicht oder der Durchmesser des Aufhängeglieds eine Verjüngung von 10% aufweist (Verschleißmaße siehe Tabelle 2).

TABELLE 2: PRÜFMASSE DES AUFHÄNGEGLIEDS

Lastklasse	T (mm)	T _{max} (mm)	Ød (mm)	d _{min} (mm)
12	85	89	10	9,0
16	110	116	10	9,0
20	102	107	16	14,4
24	125	131	18	16,2
30	148	155	22	19,8
36	160	168	26	23,4
42	160	168	26	23,4
52	220	231	36	32,4

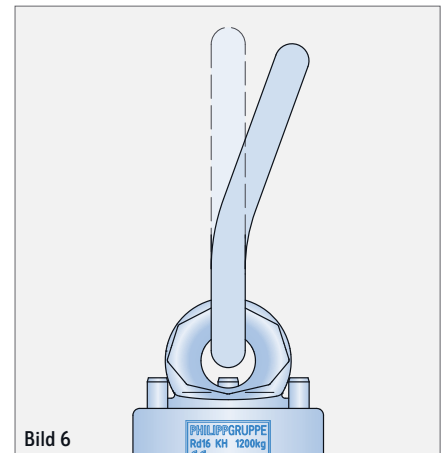


Bild 6

$$\frac{d_1 + d_2}{2} > d_{\min}$$

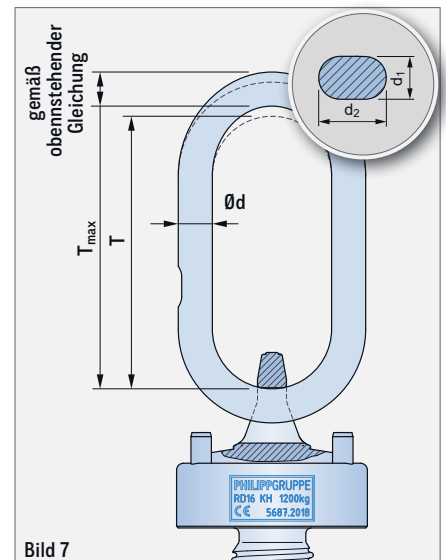


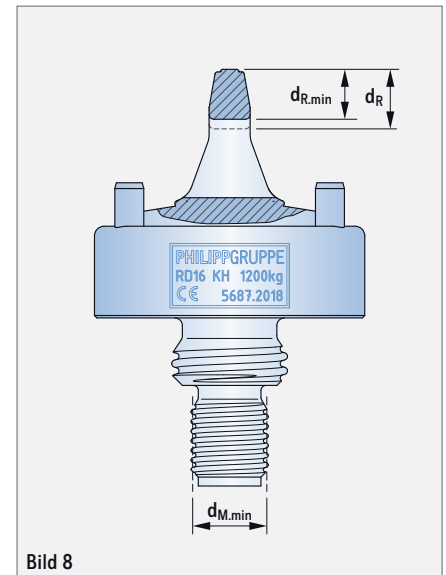
Bild 7

PRÜFUNG

Bei der Prüfung des Ringzapfens ist auf den Verschleiß des Ringzapfendurchmessers zu achten. Die Ablegereife hierfür ist erreicht, wenn der Ringzapfen eine Verjüngung von 10 % aufweist (siehe Bild 8, Tabelle 3). Der Außendurchmesser des Gewindes ist ebenfalls gemäß Bild 8 und Tabelle 3 zu prüfen.

TABELLE 3: PRÜFMASSE DES RINGZAPFENS

Lastklasse	$d_{M,min}$ (mm)	d_R (mm)	$d_{R,min}$ (mm)
12	11,50	10,0	9,0
16	15,45	10,0	9,0
20	19,40	17,0	15,3
24	23,40	17,0	15,3
30	29,40	22,0	19,8
36	35,40	28,0	25,2
42	41,20	28,0	25,2
52	51,20	30,0	27,0



ABLEGEREIFE UND PRÜFSERVICE

Wenn Sie eine ordnungsgemäße und dokumentierte Überprüfung wünschen, steht Ihnen unser Prüfservice unter der Rufnummer +49 6021 4027-700 jederzeit zur Verfügung.



HINWEIS

Weitere Informationen zum Thema Ablegereife und Prüfservice sind in unserem Dokument „UVV-Prüfung - Alles auf einen Blick“ zu finden.



HAUPTSITZ

Lilienthalstraße 7-9
63741 Aschaffenburg

☎ +49 6021 40 27-0

✉ info@philipp-gruppe.de

PRODUKTION UND LOGISTIK

Hauptstraße 204
63814 Mainaschaff

☎ +49 6021 40 27-0

✉ info@philipp-gruppe.de

NIEDERLASSUNG COSWIG

Roßlauer Straße 70
06869 Coswig / Anhalt

☎ +49 34903 6 94-0

✉ info@philipp-gruppe.de

NIEDERLASSUNG NEUSS

Sperberweg 37
41468 Neuss

☎ +49 2131 3 59 18-0

✉ info@philipp-gruppe.de

NIEDERLASSUNG TANNHEIM

Robert-Bosch-Weg 12
88459 Tannheim / Allgäu

☎ +49 8395 8 13 35-0

✉ info@philipp-gruppe.de

PHILIPP VERTRIEBS GMBH

Pfaffing 36
5760 Saalfelden / Salzburg

☎ +43 6582 7 04 01

✉ info@philipp-gruppe.at



HAUPTSITZ Aschaffenburg



Besuchen Sie uns!

www.philipp-gruppe.de