

# Seilschlaufe mit Gewinde



**Verwendungsanleitung**

# Unsere Produkte aus dem Bereich BAUTECHNIK

## Dienstleistungen

- » Vor-Ort-Versuche -> Wir stellen sicher, dass Ihre Anforderungen in unserer Planung genau erfasst werden.
- » Prüfberichte -> Zu Ihrer Sicherheit und zur Dokumentation.
- » Schulungen -> Das Wissen Ihrer Mitarbeiter aus Planung und Produktion wird von unseren Experten vor Ort, online oder über Webinar erweitert.
- » Planungshilfen -> Aktuelle Bemessungssoftware, Planungsunterlagen, CAD-Daten uvm. jederzeit abrufbar unter [www.philipp-gruppe.de](http://www.philipp-gruppe.de).

## Hoher Anspruch an Produktsicherheit und Praxistauglichkeit

- » Enge Zusammenarbeit mit anerkannten Prüfinstituten und - sofern erforderlich - Zulassung unserer Lösungen.

## Technische Fachabteilung

- » Unser Experten-Team unterstützt Sie jederzeit in Ihrer Planungsphase mit detaillierten Planungsvorschlägen.



## INHALTSVERZEICHNIS

<b>DIE SEILSCHLAUFE MIT GEWINDE</b>	<b>SEITE</b>	<b>4</b>
Werkstoff	Seite	4
Kennzeichnung	Seite	4
<b>VERWENDUNG</b>	<b>SEITE</b>	<b>5</b>
<b>SICHERHEIT / PRÜFUNG</b>	<b>SEITE</b>	<b>6</b>
Sicherheitshinweise	Seite	6
Ablegereife und Prüfservice	Seite	6

# PHILIPP Seilschlaufe mit Gewinde

## DIE SEILSCHLAUFE MIT GEWINDE

Die Seilschlaufe mit Gewinde ist Teil des PHILIPP Transportankersystems und entspricht der VDI/BV-BS-Richtlinie „Transportanker und Transportankersysteme für Betonfertigteile“ (VDI/BV-BS 6205). Bei der Anwendung der Seilschlaufe mit Gewinde sind diese Verwendungsanleitung, die Einbau- und Verwendungsanleitung des jeweiligen Gewindetransportankers sowie die Allgemeine Einbau- und Verwendungsanleitung zu beachten. Die Seilschlaufe mit Gewinde ist ausschließlich für die Lastfälle Axialzug und Schrägzug bis 45° geeignet.

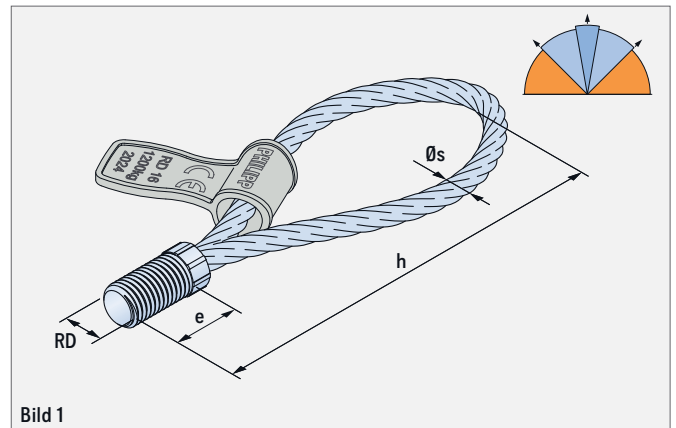


Bild 1

TABELLE 1: ZULÄSSIGE BELASTUNGEN UND ABMESSUNGEN

Artikel-Nr. ①	Typ	zul. F 0° - 45° (kN)	RD	Abmessungen			Gewicht (kg/Stck.)
				Øs (mm)	h (mm)	e (mm)	
69RD12	RD 12	5,0	12	6	155	22	0,06
69RD16	RD 16	12,0	16	8	165	27	0,13
69RD20	RD 20	20,0	20	10	215	35	0,26
69RD24	RD 24	25,0	24	12	255	44	0,46
69RD30	RD 30	40,0	30	15	300	55	0,88
69RD36	RD 36	63,0	36	18	360	66	1,45
69RD42	RD 42	80,0	42	21	425	75	2,16
69RD52	RD 52	125,0	52	26	530	95	4,50

① Auch mit M-Gewinde erhältlich (Artikel-Nr. 69M\_\_\_)

- Die Gewichtskraft einer Masse von 1,0 t entspricht 10,0 kN.

## WERKSTOFF

Die Seilschlaufe besteht aus einem Stahldrahtseil in verzinkter Ausführung. Das Gewindeteil ist aus Stahl in blanker Ausführung.

## KENNZEICHNUNG

Die Seilschlaufe mit Gewinde ist mit einem farbcodierten Tragkraftschild gekennzeichnet. Diese Kennzeichnung umfasst folgende Angaben (siehe Bild 2):

- » Hersteller (PHILIPP)
- » CE-Kennzeichen
- » Typ (System / Lastklasse)
- » Maximale Tragfähigkeit (z. B. 1200 kg)
- » Herstellungsjahr
- » Darstellung für zulässige Belastungsrichtung

## KONFORMITÄTSERKLÄRUNG

Die EG-Konformitätserklärung der Seilschlaufe mit Gewinde ist auf Anfrage erhältlich oder auf unserer Website [www.philipp-gruppe.de](http://www.philipp-gruppe.de) zu finden.

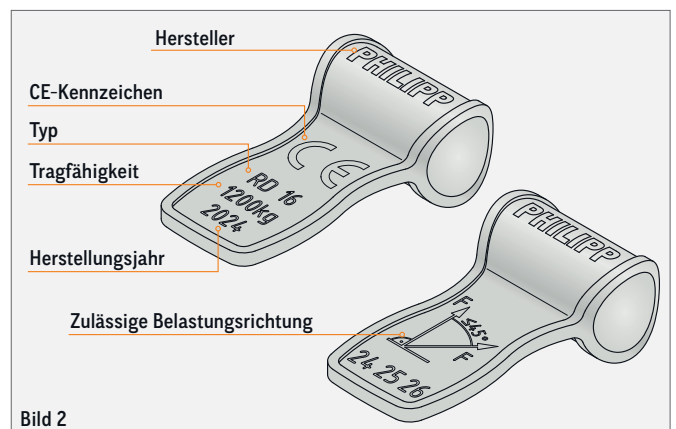


Bild 2

## VERWENDUNG

Die Seilschleife mit Gewinde wird als Lastaufnahmemittel innerhalb des Gewindeankersystems verwendet und ist mit speziellem Rundgewinde (mit metrischer Steigung) oder metrischem Gewinde erhältlich. Die Seilschleife ist handfest in den Gewinde-Transportanker einzudrehen.

Während der Verwendung muss Folgendes beachtet werden:

- » Querzugbelastung der Seilschleife nicht zulässig!
- » Vollständiges Eindrehen des Gewindes!
- » Verschmutzte Gewindegänge der Gewindetransportanker und Seilschleife reinigen!
- » Ablegereife beachten!
- » Säuren, Laugen und andere aggressive Medien dürfen nicht mit der Seilschleife in Kontakt kommen!

Die Seilschleife mit Gewinde ist ausschließlich für Axialzug und Schrägzug bis maximal 45° anwendbar. Unzulässige Krafrichtungen bei der Verwendung führen zu Beschädigungen an Seil und Pressklemme. Sollte innerhalb der gesamten Transportkette die Belastungsrichtung Querzug auftreten, kann dies durch die Verwendung der Lastaufnahmemittel Seilschleife Plus, Wirbelstar oder Lifty gelöst werden.



### SICHERN GEGEN HERAUSDREHEN

Bei Verwendung von nur einer Seilschleife mit Gewinde beim Heben von Fertigteilen ist darauf zu achten, dass die Seilschleife gegen Herausdrehen gesichert ist.



### KOMBINATIONSMÖGLICHKEITEN

Für die Kombination der Seilschleife mit Gewinde mit PHILIPP Aussparungstellern ist die Produktübersicht Kombinationsmöglichkeiten zu beachten!

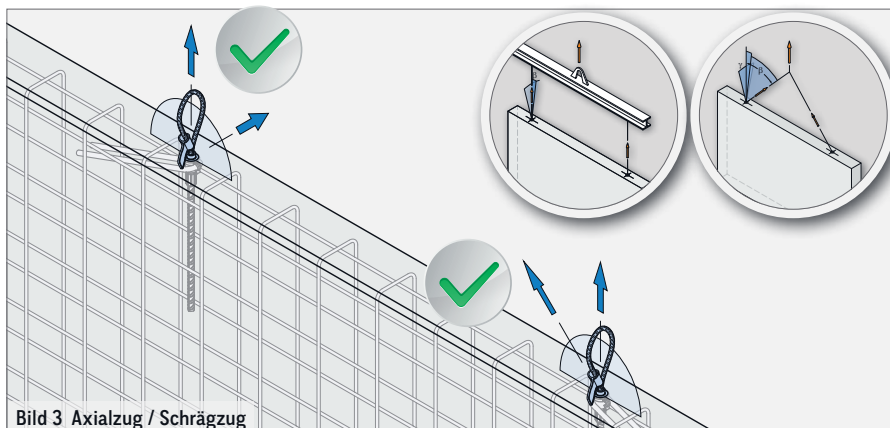


Bild 3 Axialzug / Schrägzug



Bild 3a

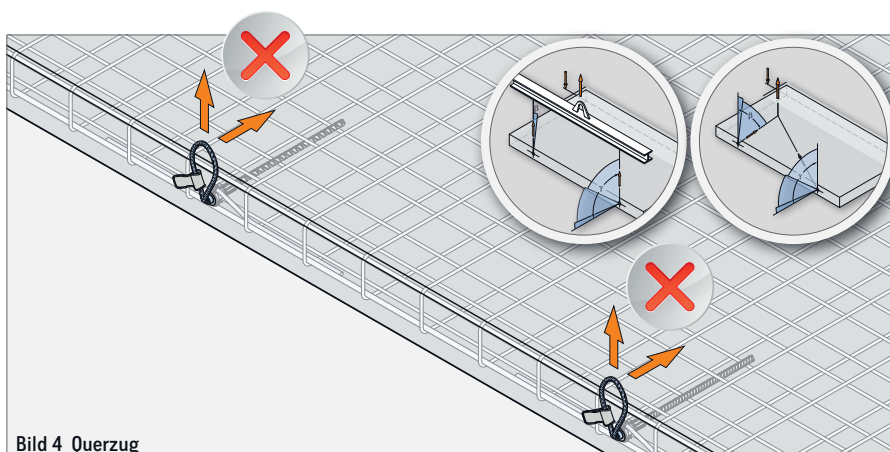


Bild 4 Querzug

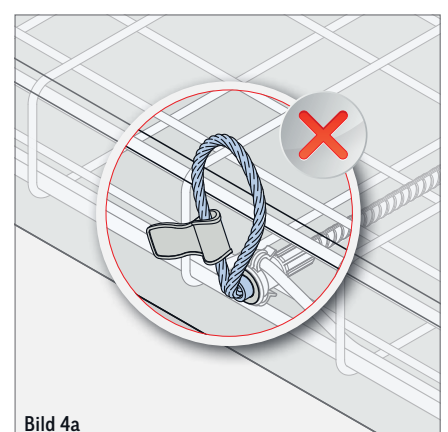


Bild 4a

## SICHERHEIT / PRÜFUNG

### SICHERHEITSHINWEISE

Die Seilschlaufe mit Gewinde gilt als Lastaufnahmemittel und ist deshalb gemäß den Bestimmungen der DGUV-Regel 109-017, Kapitel 8.2, jährlich zu überprüfen. Diese Prüfung obliegt dem Verantwortungsbereich des Unternehmers und ist durch eine zur Prüfung befähigten Person vorzunehmen.

Je nach Einsatzbedingungen der Seilschlaufe können Prüfungen in kürzeren Abständen als einem Jahr erforderlich sein. Dies gilt z.B. bei besonders häufigem Einsatz, bei erhöhtem Verschleiß, bei Korrosion oder Hitzeeinwirkung.

Generell sind die jeweils aktuellen Unfallverhütungsvorschriften zu beachten. Die richtige Hakengröße und -form ist zu beachten, da dadurch die Standzeit verlängert werden kann.

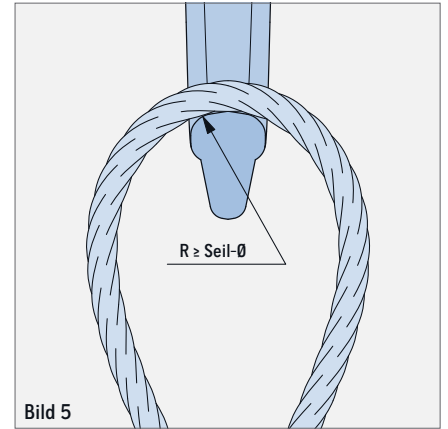


Bild 5

### AUSRUNDUNGSRADIEN

Die Ausrundungsradien der Lasthaken müssen mindestens dem Seildurchmesser der Seilschlaufe entsprechen (siehe Bild 5). Der Einsatz von zu kleinen, zu großen oder scharfkantigen Lasthaken führt zu vorzeitiger Ablegereife.

Wird die Seilschlaufe mit Gewinde mit außergewöhnlichen Belastungen (z.B. durch ein Schadensereignis) beansprucht, ist sie einer außerordentlichen Prüfung durch einen Sachkundigen zu unterziehen. Die Prüfung erfolgt nach den unter Punkt „Ablegereife und Prüfservice“ aufgeführten Kriterien.

### ABLEGEREIFE UND PRÜFSERVICE

Die Ablegereife der Seilschlaufe mit Gewinde richtet sich nach den Bestimmungen der DGUV-Regel 109-017, Kapitel 8.4. Vor der Überprüfung ist die Seilschlaufe zu reinigen. Bei der Prüfung sind folgende Kriterien zu beachten. Bei einer einzigen Übereinstimmung der unten genannten Punkte ist die Seilschlaufe ablegerreif und darf nicht mehr verwendet werden.

- » Bruch einer Litze
- » Knicke und Klanken
- » Lockerung der Außenlage
- » Quetschung in den freien Längen
- » Quetschungen im Auflagebereich der Öse mit mehr als 4 Drahtbrüchen
- » 4 Drahtbrüche auf einer Seillänge vom 3-fachen des Seildurchmessers
- » 6 Drahtbrüche auf einer Seillänge vom 6-fachen des Seildurchmessers
- » 16 Drahtbrüche auf einer Seillänge vom 30-fachen des Seildurchmessers
- » Korrosionsnarben
- » Beschädigung oder starker Verschleiß der Seilendverbindung (Gewindeteil)
- » Bruch der Seilendverbindung (Gewindeteil)
- » Verformtes Gewinde
- » Schweißungen oder andere starke Wärmebeeinflussungen
- » Seilauzug aus dem Gewindeteil
- » Fehlendes Tragkraftschild / unlesbare Kennzeichnung
- » Unterschreitung der zulässigen Verschleißmaße

### SCHWEISSUNGEN

Schweißungen oder andere starke Wärmebeeinflussungen an den Seilschlaufen sind unzulässig.

### BESCHÄDIGUNGEN

Die Weiternutzung beschädigter oder ablegereifer Lastaufnahmemittel ist unzulässig!

TABELLE 2: PRÜFMASSE

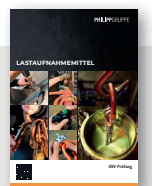
Lastklasse	d <sub>M,min</sub> (mm)
12	11,50
16	15,45
20	19,40
24	23,40
30	29,40
36	35,40
42	41,20
52	51,20

### ABLEGEREIFE UND PRÜFSERVICE

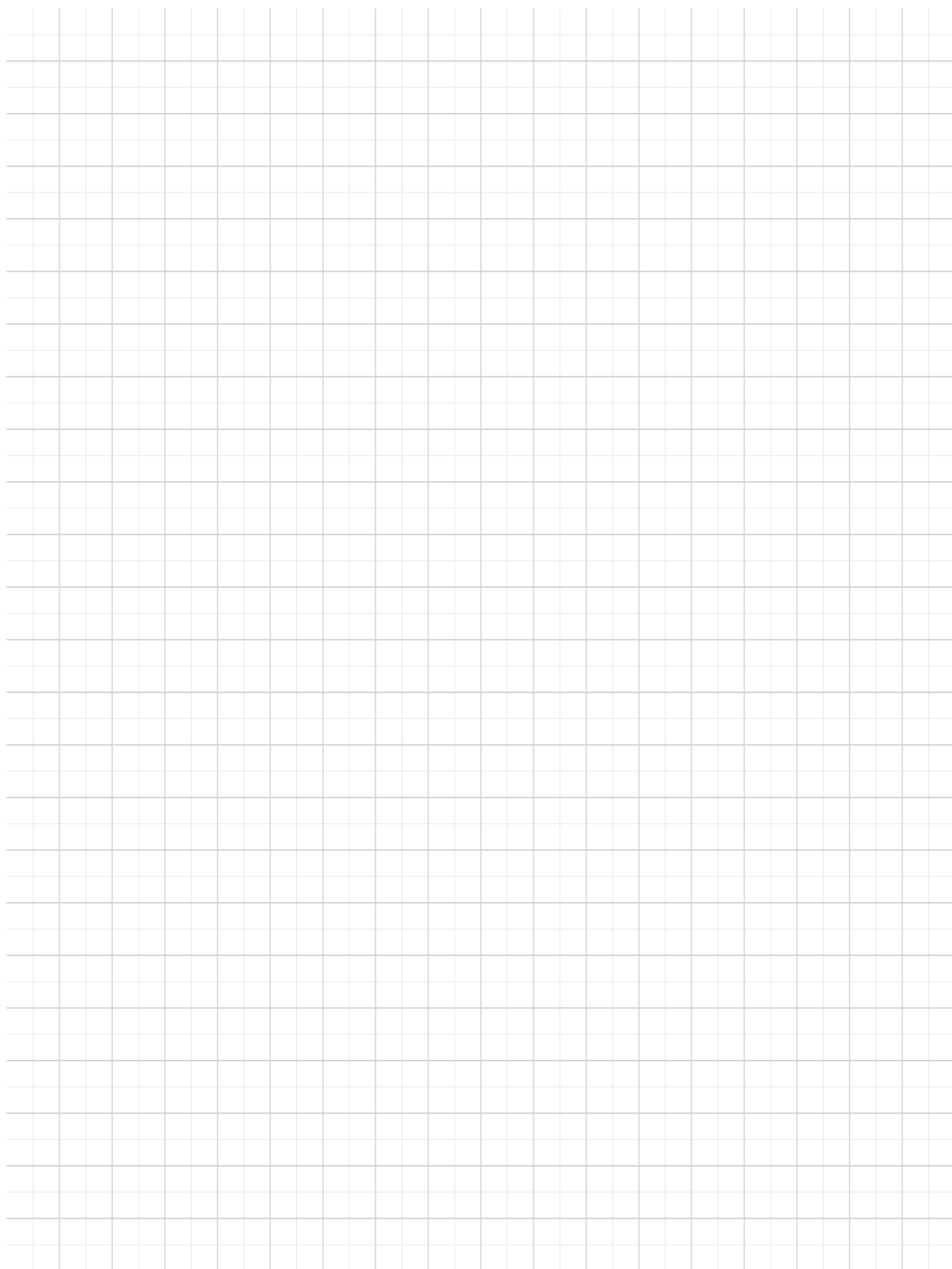
Wenn Sie eine ordnungsgemäße und dokumentierte Überprüfung wünschen, steht Ihnen unser Prüfservice unter der Rufnummer +49 (0) 6021 / 40 27-700 jederzeit zur Verfügung.

### HINWEIS

Weitere Informationen zum Thema Ablegereife und Prüfservice sind in unserem Dokument „UVV-Prüfung – Alles auf einen Blick“ zu finden.



## NOTIZEN



## HAUPTSITZ

Lilienthalstraße 7-9  
63741 Aschaffenburg  
☎ +49 6021 40 27-0  
✉ info@philipp-gruppe.de

## PRODUKTION UND LOGISTIK

Hauptstraße 204  
63814 Mainaschaff  
☎ +49 6021 40 27-0  
✉ info@philipp-gruppe.de

## NIEDERLASSUNG COSWIG

Roßblauer Straße 70  
06869 Coswig/Anhalt  
☎ +49 34903 6 94-0  
✉ info@philipp-gruppe.de

## NIEDERLASSUNG NEUSS

Sperberweg 37  
41468 Neuss  
☎ +49 2131 3 59 18-0  
✉ info@philipp-gruppe.de

## NIEDERLASSUNG TANNHEIM

Robert-Bosch-Weg 12  
88459 Tannheim  
☎ +49 8395 8 13 35-0  
✉ info@philipp-gruppe.de

## PHILIPP VERTRIEBS GMBH

Pfaffing 36  
5760 Saalfelden / Salzburg  
☎ +43 6582 7 04 01  
✉ info@philipp-gruppe.at



HAUPTSITZ Aschaffenburg



Besuchen Sie uns! [www.philipp-gruppe.de](http://www.philipp-gruppe.de)