

PHILIPPGRUPPE

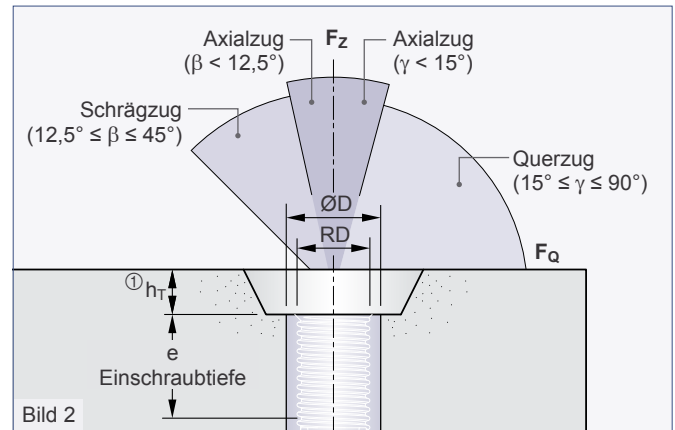
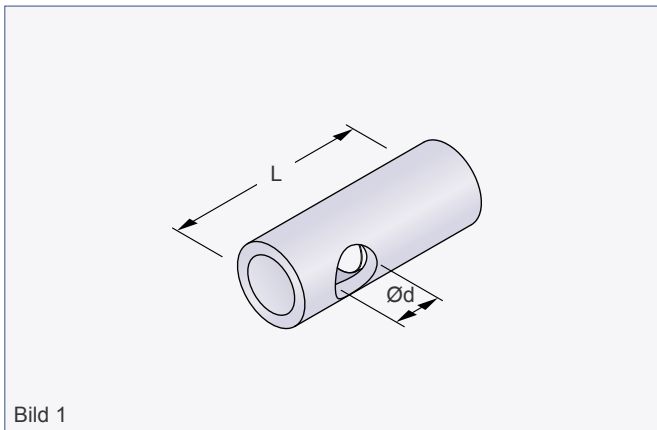
PHILIPP Querlochhülse



VB3-T-011-de - 01/18

Einbau- und Verwendungsanleitung

Die PHILIPP Querlochhülse



Die Querlochhülse ist Teil des PHILIPP Transportankersystems und entspricht der VDI/BV-BS-Richtlinie „Transportanker und Transportankersysteme für Betonfertigteile“ (VDI/BV-BS 6205). Die Verwendung der Querlochhülse erfordert die Einhaltung dieser Einbau- und Verwendungsanleitung sowie der Allgemeinen Einbau- und Verwendungsanleitung. Die Einbau- und Verwendungsanleitungen für die zugehörigen PHILIPP Lastaufnahmemittel (Seilschleufe, Wirbelstar und Lifty) sowie die Datenblätter der zugehörigen PHILIPP Befestigungsmittel (Nagelteller, Kunststoffhaltestopfen

usw.) müssen ebenfalls beachtet werden. Der Anker darf nur in Verbindung mit PHILIPP Lastaufnahmemitteln eingesetzt werden. Der Einsatz der Querlochhülse ist ausgelegt für den Transport von Betonfertigteilen. Mehrfaches Anschlagen innerhalb der Transportkette, von der Herstellung bis zum Einbau eines Fertigteils, gilt nicht als wiederholter Einsatz. Für eine Verwendung wiederholter Einsätze (z.B. Kranballast) oder Dauerbefestigungen ist diese Einbau- und Verwendungsanleitung nicht geeignet.

Tabelle 1: Abmessungen

Art.-Nr. verzinkt- chromatiert	Art.-Nr. Edelstahl	Typ	Abmessungen					Gewicht [kg/100 Stck.]
			RD	ØD [mm]	L [mm]	e [mm]	Ød [mm]	
71HM12	77HM12VA	RD 12	12	15,0	40	22	8	2,0
71HM14	77HM14VA	Der Typ RD 14 des Gewindetransportankersystems ist nicht mehr verfügbar					10	4,0
71HM16	77HM16VA	RD 16	16	21,0	55	27	13	6,0
71HM18	77HM18VA	Der Typ RD 18 des Gewindetransportankersystems ist nicht mehr verfügbar					13	11,0
71HM20	77HM20VA	RD 20	20	27,0	67	35	16	13,0
71HM24	77HM24VA	RD 24	24	31,0	77	43	18	18,0
71HM30	77HM30VA	RD 30	30	39,5	105	56	23	44,0
71HM36	77HM36VA	RD 36	36	47,0	125	68	27	72,0
71HM42	77HM42VA	RD 42	42	54,0	145	75	32	110,0
71HM52	77HM52VA	RD 52	52	67,0	195	95	40	220,0

① Die Einbautiefe h_T der jeweiligen Nagelteller und Haltestopfen ist zu berücksichtigen (siehe Bild 2).

Werkstoffe

Die Querlochhülsen werden aus Präzisionsstahl in Sondergüte gefertigt. Ein innenliegender Dichtungstopfen verschließt die Gewindehülse gegen das Eindringen von Beton. Durch das Querloch wird ein Betonstahl gemäß Tabelle 3 in U-Form durchgeführt (siehe Bild 6). Die Querlochhülsen sind normgerecht galvanisch verzinkt. Diese Verzinkung ist ein temporärer Schutz während der Lagerung der Querlochhülsen beim Hersteller bis zum Einbau ins Fertigteil.

Werden besondere Anforderungen an die Betonoberfläche des Fertigteils gestellt (keine Rostfahnen o.ä.) kann die Querlochhülse alternativ auch in Edelstahl geliefert werden.



Die EG-Konformitätserklärung der Querlochhülse ist auf Anfrage erhältlich oder auf unserer Website www.philipp-gruppe.de zu finden.



Tragfähigkeiten

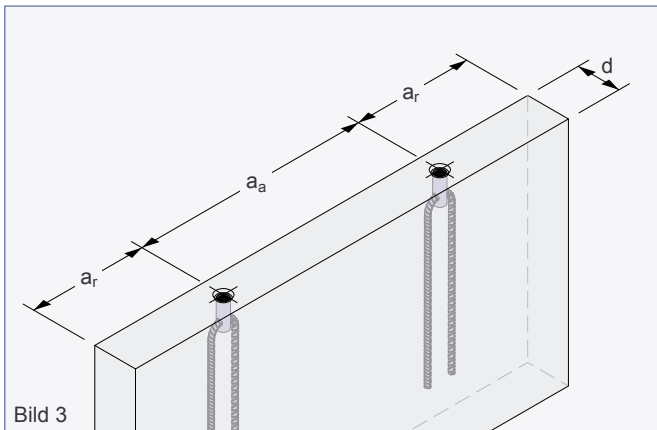


Bild 3

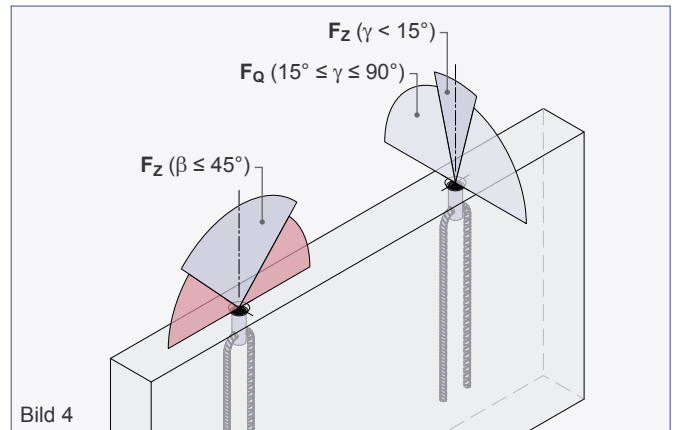


Bild 4

Bauteildicken, Achsabstände und Randabstände

Der Einbau und die Positionierung von Querlochhülsen in Betonfertigteilen erfordert für einen sicheren Lastabtrag Mindestbauteilabmessungen und Mindestabstände. Die in

Tabelle 2 angegebene Bauteildicke d deckt alle Belastungsrichtungen (Axial-, Schräg- und Querzug) ab.

Tabelle 2: Zulässige Lasten

Lastklasse	Bauteildicken und Randabstände			zul. F bei $f_{cc} \ 15 \text{ N/mm}^2$	
	d [mm]	a_a [mm]	a_r [mm]	Axialzug / Schrägzug zul. F_z 0° - 45° [kN]	Querzug zul. F_Q [kN]
12	60 ②	300	150	5,0	2,5
14	70 ②	400	200	8,0	4,0
16	85	400	200	12,0	6,0
18	95	500	250	16,0	8,0
20	105	550	275	20,0	10,0
24	120	600	300	25,0	12,5
30	140	650	350	40,0	20,0
36	200	800	400	63,0	31,5
42	240	1000	500	80,0	40,0
52	275	1200	600	125,0	62,5

② Bei der Lastrichtung Querzug ist eine Mindestbauteildicke von 80 mm erforderlich.

- Zur Ermittlung des richtigen Typs beachten Sie bitte auch unsere Allgemeine Einbau- und Verwendungsanleitung.

- Die Gewichtskraft einer Masse von 1,0 t entspricht 10,0 kN.

Die Querlochhülsen besitzen bei Querzugbeanspruchung die halbe Tragfähigkeit gegenüber axialer Beanspruchung. Dies stellt jedoch keine Einschränkung dar, da beim Aufstellen liegend gefertigter Wandelemente nur die Hälfte des

Bauteilgewichtes angehoben werden muss (siehe auch „Allgemeine Einbau- und Verwendungsanleitung“).

Bewehrung

Grundbewehrung / Axialzug

Für den Einsatz der Querlochhülse müssen die Betonelemente mit einer Mindestbewehrung bewehrt sein (siehe Tabelle 3). Diese Mindestbewehrung kann durch eine vergleichbare Stabstahlbewehrung ersetzt werden. Der Beton muss zum Zeitpunkt der ersten Lastaufbringung eine Mindestdruckfestigkeit f_{cc} von **15 N/mm²** aufweisen. Der Anwender hat eigenverantwortlich für die Kraftweiterleitung im Bauteil Sorge zu tragen.



Bereits vorhandene statische oder konstruktive Bewehrung kann auf die erforderliche Mindestbewehrung nach Tabelle 3 angerechnet werden.

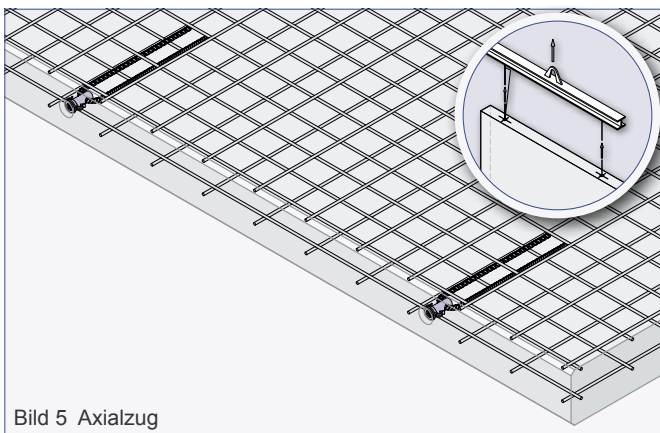


Bild 5 Axialzug

Tabelle 3: Mindestbewehrung

Lastklasse	Mattenbewehrung (quadratisch) [mm ² /m]	Rückhängebügel (B500B)			
		$\varnothing d_{sB}$ [mm]	$\varnothing d_{brB}$ [mm]	L_B [mm]	Schnittlänge [mm]
12	188 (einlagig)	6	24	240	490
14	188 (einlagig)	8	32	280	570
16	188 (einlagig)	10	40	330	670
18	188	10	40	420	850
20	188	12	48	440	890
24	188	14	56	480	970
30	188	16	64	650	1320
36	188	20	140	820	1670
42	188	25	175	900	1830
52	188	28	196	1300	2640

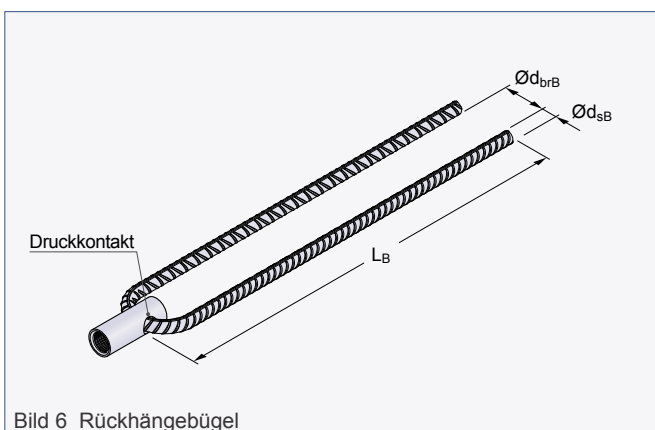


Bild 6 Rückhängebügel

Zusatzbewehrung bei Schrägzug

Die Beanspruchung der Querlochhülse mit Schrägzug $\beta > 12,5^\circ$ erfordert eine Zusatzbewehrung nach Tabelle 4. Die Schrägzugbewehrung wird entgegen der Zugkraftrichtung angeordnet (siehe auch Bild 7) und hat im Scheitelpunkt der Biegung Druckkontakt mit der Querlochhülse.

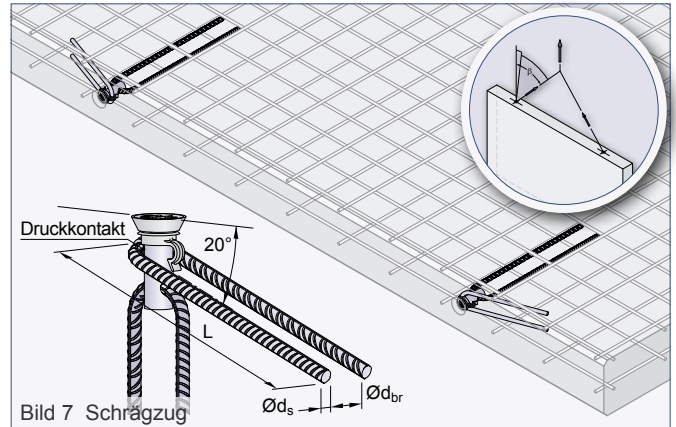


Bild 7 Schrägzug



Der Bereich des Druckkontaktes zwischen der Zusatzbewehrung und der Querlochhülse muss innerhalb der Einschraubtiefe e der Querlochhülse liegen. Durch die Verwendung des Kennzeichnungsring mit Bewehrungsclip (74KR__CLIP oder 74KR__CLIPVA) ist dies gewährleistet.

Die Tabelle 4 bietet dem Anwender die Möglichkeit, bei eingeschränktem Schrägzug bis maximal 30° , angepasste Betonstahldurchmesser zu verwenden. Maßgeblich für die Bügelauswahl sind die vorhandenen Schrägzugwinkel innerhalb der Transportkette bis zum endgültigen Einbau des Fertigteils.

Tabelle 4: Zusatzbewehrung bei Schrägzug (B500B)
(erforderlich, wenn $\beta > 12,5^\circ$)

Lastklasse	bei $12,5^\circ \leq \beta \leq 45^\circ$			bei $12,5^\circ \leq \beta \leq 30^\circ$		
	$\varnothing d_s$ [mm]	L [mm]	$\varnothing d_{br}$ [mm]	$\varnothing d_s$ [mm]	L [mm]	$\varnothing d_{br}$ [mm]
12	6	150	24	6	150	24
14	6	200	24	6	200	24
16	8	200	32	6	200	24
18	8	250	32	8	200	32
20	8	300	32	8	250	32
24	10	300	40	8	300	32
30	12	400	48	10	350	40
36	14	550	56	12	450	48
42	16	600	64	14	550	56
52	20	750	140	16	700	67

Bewehrung

Zusatzbewehrung bei Querzug

Die Beanspruchung der Querlochhülse mit Querzug $\gamma \geq 15^\circ$ erfordert den Einbau einer Zusatzbewehrung nach Tabelle 5). Dieser Querzug-Rückhängebügel wird stirnseitig im Bauteil entgegen der Zugkrafttrichtung angeordnet (siehe Bild 8) und hat im Scheitelpunkt der Biegung Druckkontakt mit der Querlochhülse. Querzugbelastungen an der Querlochhülse sind nur bei Wanddicken d gemäß Tabelle 2 möglich. Das Aufrichten von Platten kann zu gleichzeitigem Schräg- und Querzug, dem so genannten schrägen Querzug, an den Transportankern führen (Bild 8). Der Querzug-Rückhängebügel deckt sowohl diese Lastrichtung als auch die Lastrichtung Schrägzug ab. Das Umlegen oder Aufstellen des Bauteils während der Montage, bedarf der Beachtung der Lage der Querzugbewehrung. Bei der Belastungsrichtung Querzug muss die in Tabelle 3 angegebene Mattenbewehrung als Mattenkappe ausgeführt werden. Zusätzlich zu der oben genannten Mattenkappe müssen Längseisen entsprechend Tabelle 5 eingebaut werden.

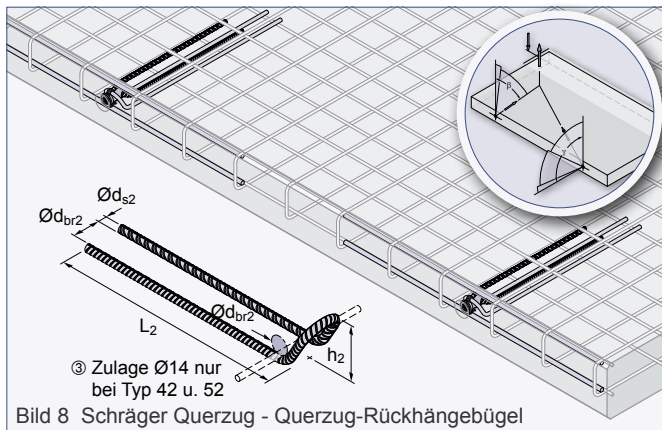


Bild 8 Schräger Querzug - Querzug-Rückhängebügel

Bewehrungshinweise für dünne Bauteile

Bei sehr dünnen Bauteilen (einlagige Bewehrung) kann es erforderlich werden, die Längseisen im Bereich der Ankerhülse zu unterbrechen (Wechsel), um die Betonüberdeckung der Bewehrung einzuhalten.

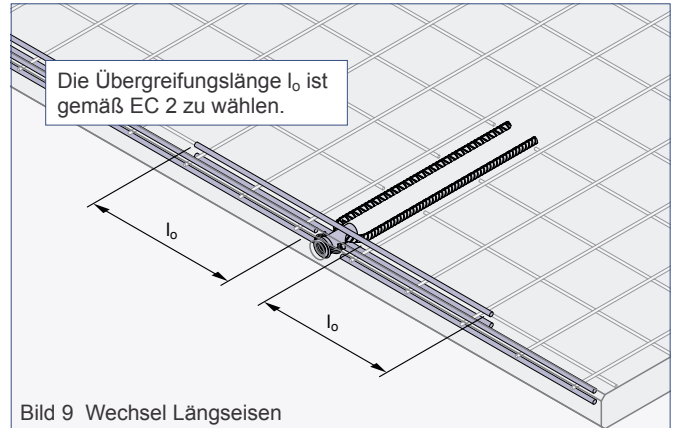


Bild 9 Wechsel Längseisen

Tabelle 5: Querzug-Rückhängebügel (B500B)
(erforderlich wenn $\gamma \geq 15^\circ$)

Lastklasse	$\varnothing d_{s2}$ [mm]	L_2 [mm]	h_2 [mm]	$\varnothing d_{br2}$ [mm]	Längsbewehrung $\varnothing \times$ Länge [mm]
12 ②	6	270	33	24	$\varnothing 10 \times 850$
14 ②	6	350	35	24	$\varnothing 10 \times 850$
16	8	420	38	32	$\varnothing 10 \times 850$
18	8	460	47	32	$\varnothing 12 \times 850$
20	10	490	56	40	$\varnothing 12 \times 850$
24	12	520	67	48	$\varnothing 12 \times 850$
30	12	570	81	48	$\varnothing 16 \times 1000$
36	14	690	117	56	$\varnothing 16 \times 1000$
42 ③	16	830	143	64	$\varnothing 16 \times 1000$
52 ③	20	930	163	140	$\varnothing 20 \times 1200$

② Eine Mindestbauteildicke von 80 mm ist erforderlich

③ Zulage $\varnothing 14$, $l = 60$ cm (siehe Bild 8)

Platz für Ihre Notizen