


# PHILIPPGRUPPE

## PHILIPP Kunststoff-Abdeckstopfen



Die PHILIPP Kunststoff-Abdeckstopfen

Die Kunststoff-Abdeckstopfen dienen zum Verschließen von Gewindeöffnungen. Es können alle Größen des Gewinde-Transportankersystems, unabhängig ob oberflächenbündig oder mit einem Aussparungsteller vertieft eingebaut, verschlossen werden. Das Eindringen von Verschmutzungen ist somit nicht möglich. Ein dauerhafter Korrosionsschutz ist nur bedingt gegeben, da das Eindringen von Wasser in die verschlossenen Gewindehülsen nicht ausgeschlossen werden kann.

 Die Verwendung des Abdeckstopfens (72KAS...) in Kombination mit den Kennzeichnungsringen (74KR... sowie 74KR...CLIP) ist nicht möglich (siehe Bild 4).

**Tabelle 1: Abmessungen Außenstopfen**

Artikel-Nr.	Typ RD/M	ØD [mm]	H [mm]	Gewicht [kg/100 Stck.]
72ASS12	12	18	10	0,06
Der Typ RD 14 des Gewindefortankersystems ist nicht mehr verfügbar				
72ASS16	16	25	13	0,14
Der Typ RD 18 des Gewindefortankersystems ist nicht mehr verfügbar				
72ASS20	20	34	15	0,29
72ASS24	24	35	17	0,38
72ASS30	30	42	19	0,53
72ASS36	36	52	19	0,73
72ASS42	42	60	20	0,96
72ASS52	52	73	22	1,33

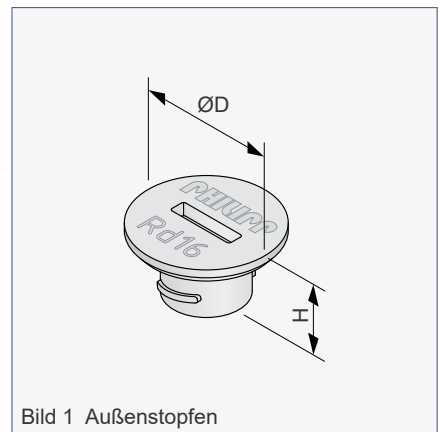


Bild 1 Außenstopfen

**Tabelle 2: Abmessungen Abdeckstopfen**

Artikel-Nr.	Typ RD/M	ØD [mm]	H [mm]	Gewicht [kg/100 Stck.]
72KAS12	12	16	8	0,07
72KAS14	14	16	9	0,07
72KAS16	16	20	10	0,09
72KAS18	18	22	8	0,11
72KAS20	20	25	11	0,14
72KAS24	24	28	12	0,21
72KAS30	30	36	15	0,40
72KAS36	36	36	15	0,40
72KAS42	42	42	18	0,63
72KAS52	52	56	12	0,69
72KAS56	56	63	21	0,67
72KAS60	60	63	21	0,73

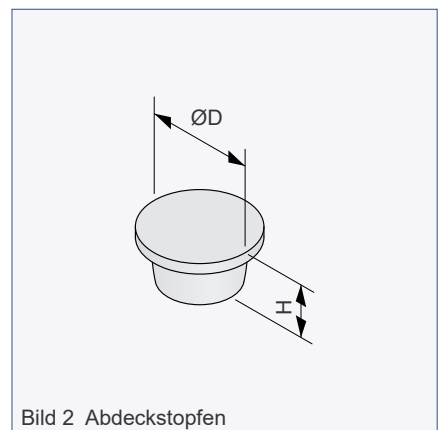


Bild 2 Abdeckstopfen

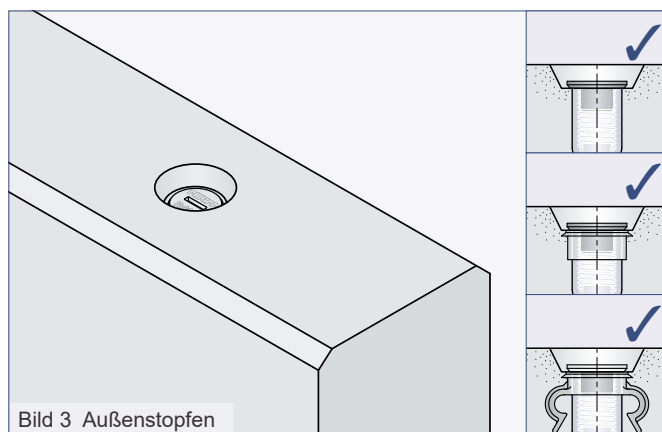


Bild 3 Außenstopfen

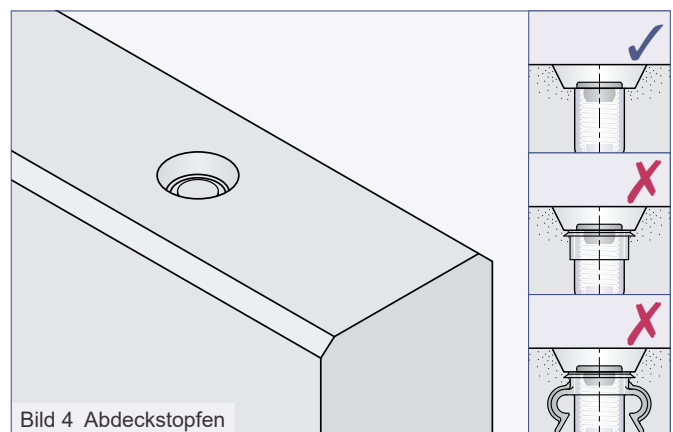


Bild 4 Abdeckstopfen