

PHILIPPGRUPPE

PHILIPP Gewintheadapter mit Innengewinde



Der PHILIPP Gewindeadapter mit Innengewinde

Der Gewindeadapter aus Stahl ist zur Befestigung von Gewindeankern oder Gewindehülsen an einer Holz- oder Stahlschalung (siehe Bild 2) vorgesehen. Die Verwendung der Gewindeadapter gewährleistet den sicheren Halt und den oberflächenbündigen Einbau.

Der Gewindeadapter besitzt stirnseitig einen Schlitz, um mit Hilfe eines Werkzeugs aus dem Anker herausgedreht werden zu können (siehe Bild 1).



Durch den oberflächenbündigen Einbau nur kombinierbar mit den PHILIPP Lastaufnahmemitteln Wirbelstar, Seilschleufe mit Gewinde und Seilschleufe Plus.

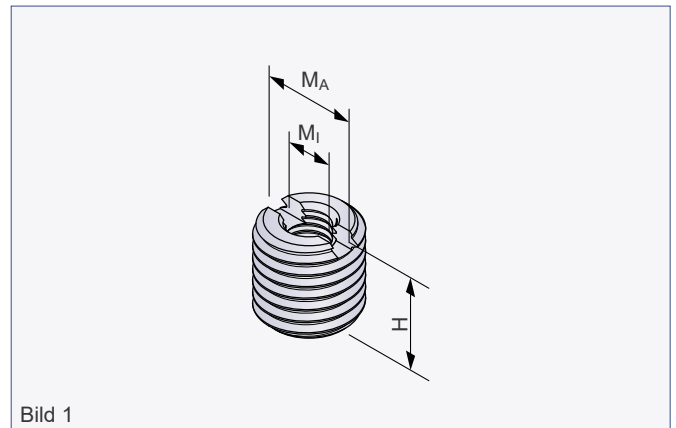


Bild 1

Tabelle 1: Abmessungen des Gewindeadapters

Artikel-Nr.	Typ RD/M	M _A	M _I	H [mm]	Gewicht [kg/ 100 Stck.]
72GST1206	12	M12	M6	16	1,0
Der Typ RD 14 des Gewindetransportankersystems ist nicht mehr verfügbar					
72GST1608	16	M16	M8	16	2,0
Der Typ RD 18 des Gewindetransportankersystems ist nicht mehr verfügbar					
72GST2008	20	M20	M8	16	3,0
72GST2410	24	M24	M10	16	5,0
72GST3010	30	M30	M10	16	8,0
72GST3610	36	M36	M10	16	11,0
72GST4210	42	M42	M10	16	16,0
72GST5210	52	M52	M10	16	25,0

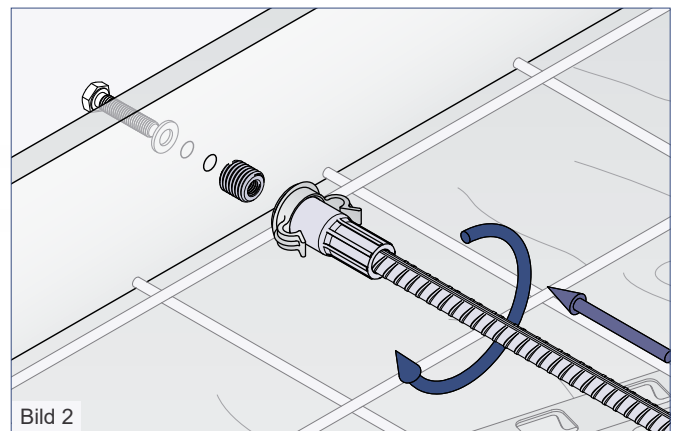


Bild 2

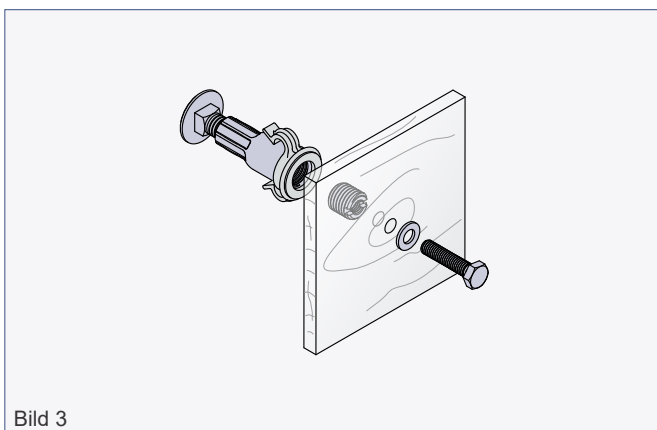


Bild 3

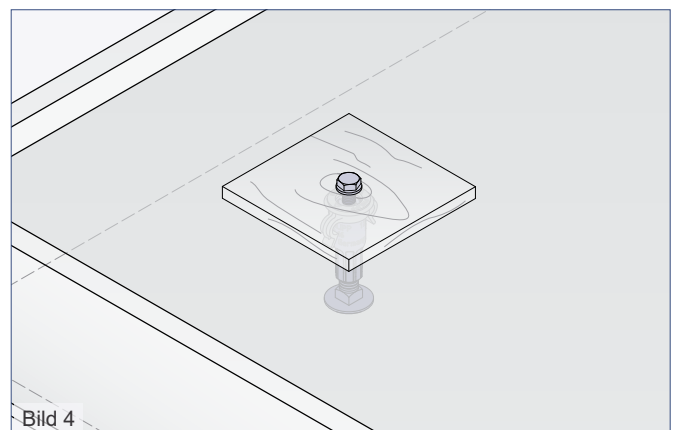


Bild 4